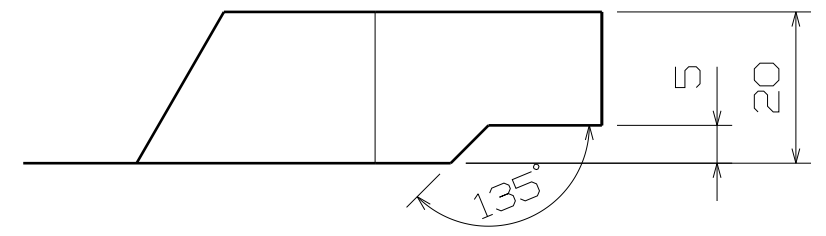
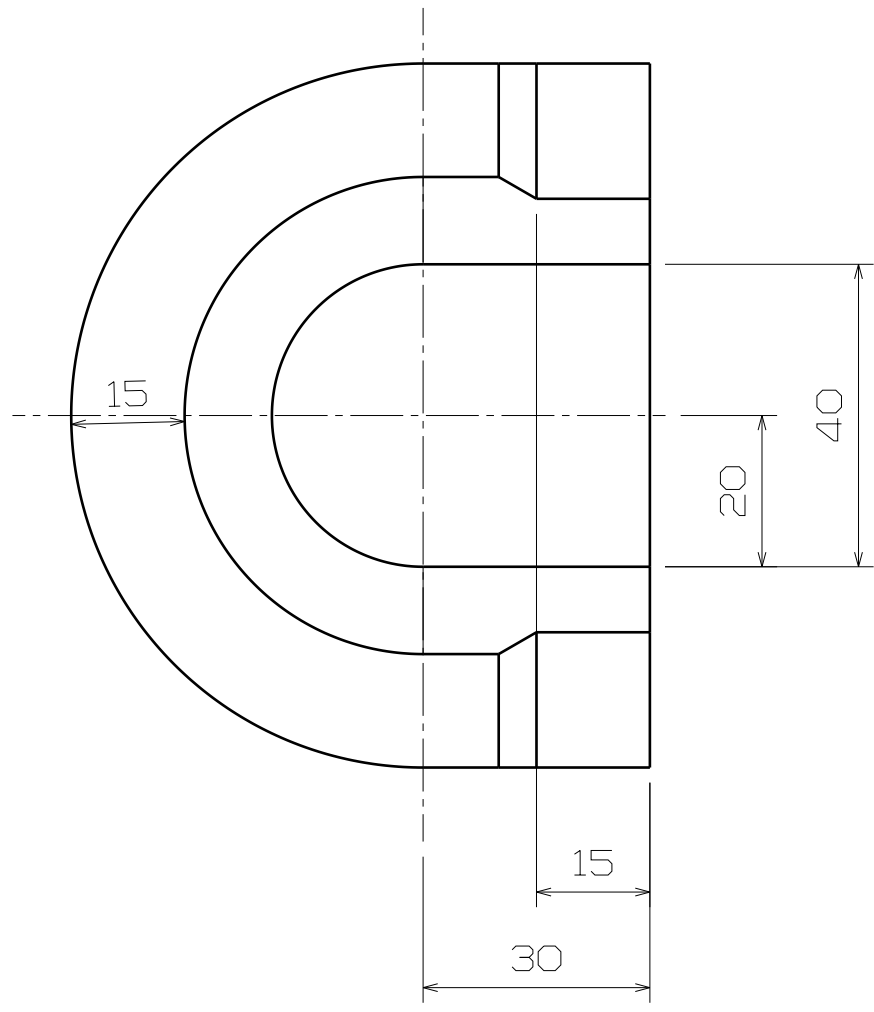
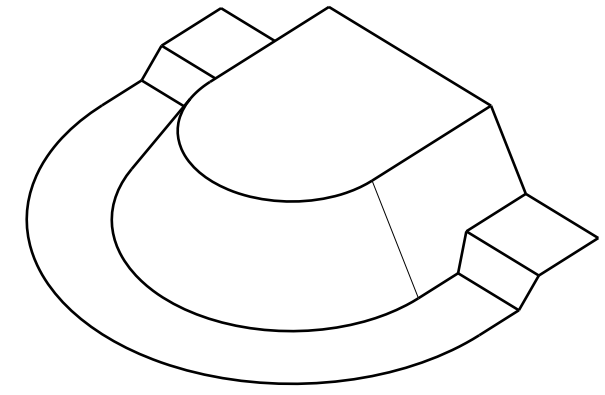


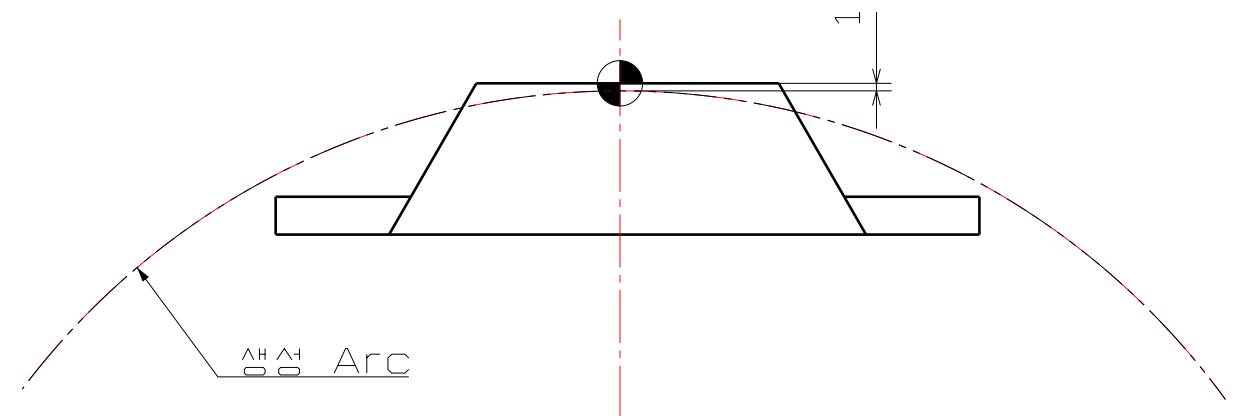
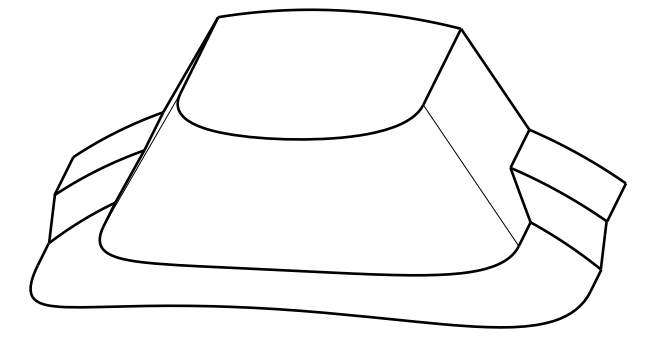
NOTE  
 1. 모델링 작업이 완료 후, Base Surface를  
 우측면도의 생성 Arc로 Extrude Surface(100mm)  
 생성 후, Base Surface를 Replace 작업을 한다.



평면적인 Base Surface 모델



곡면적인 Base Surface 모델



X,Y,Z=(0,0,-100)