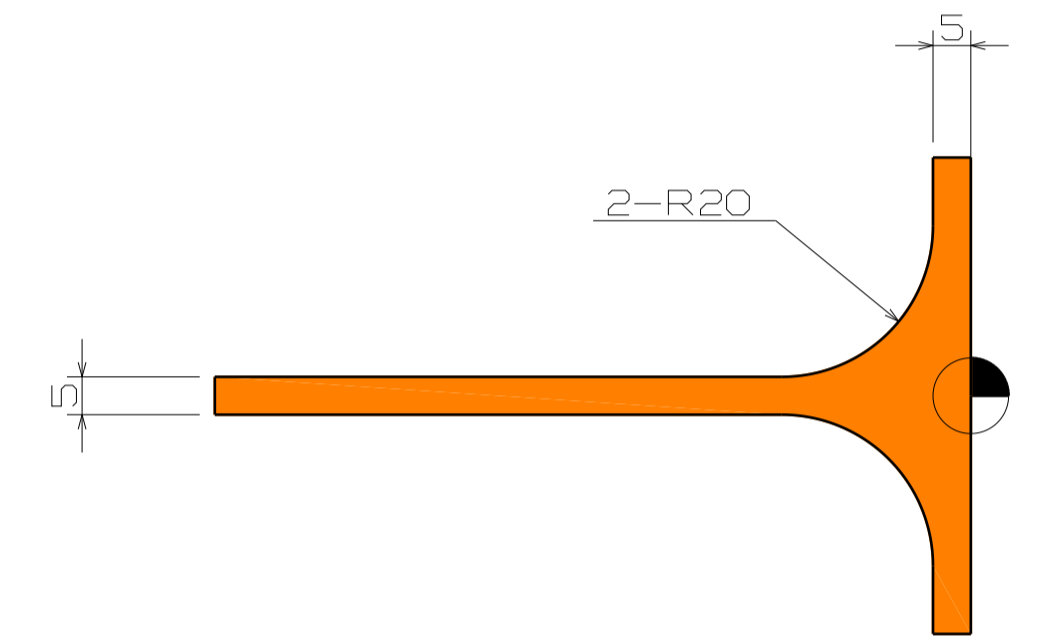
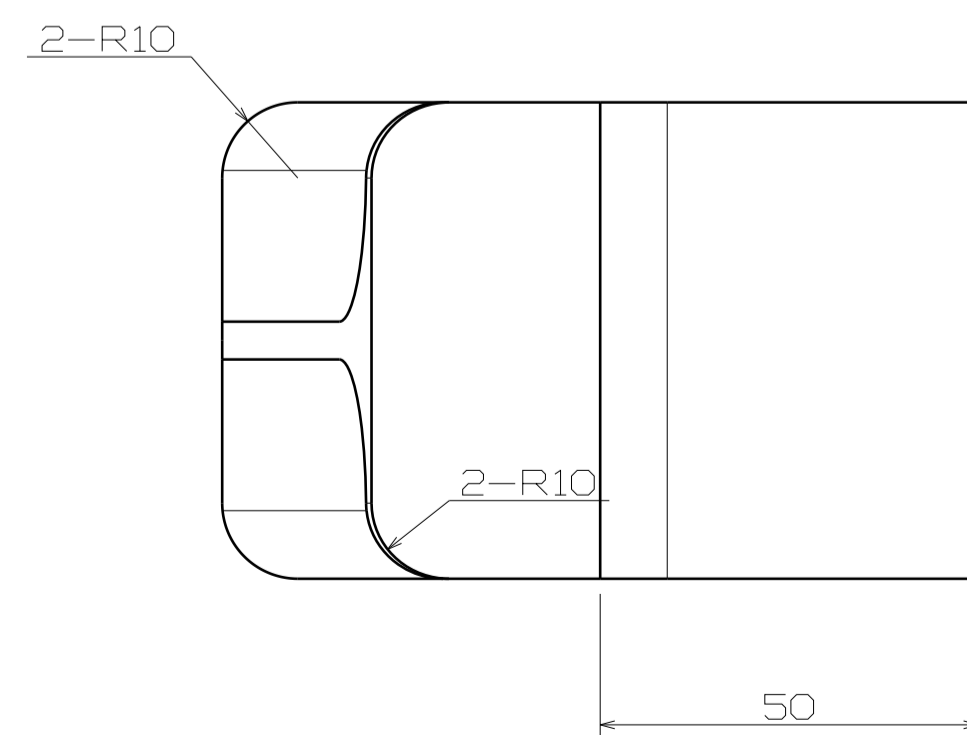
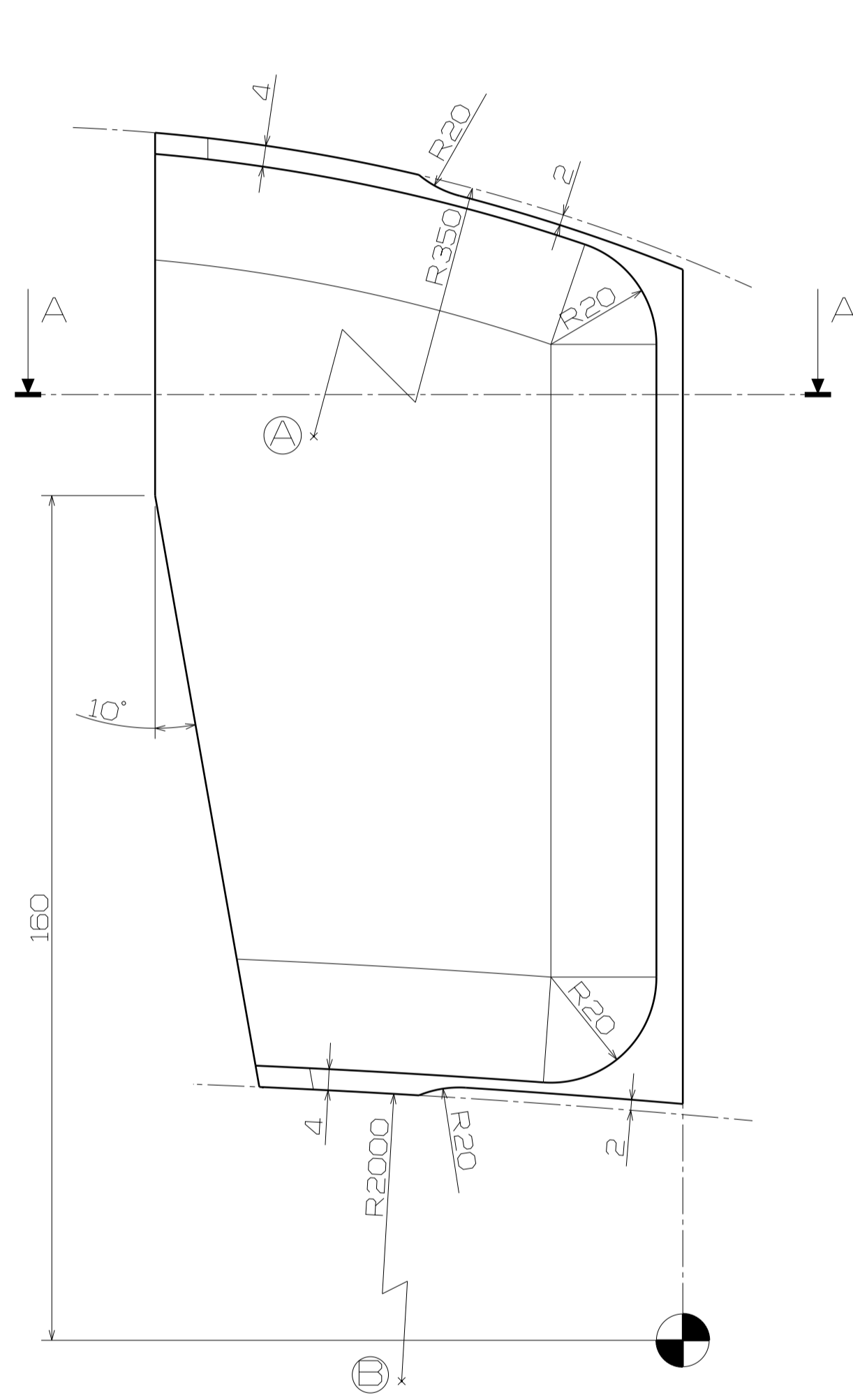
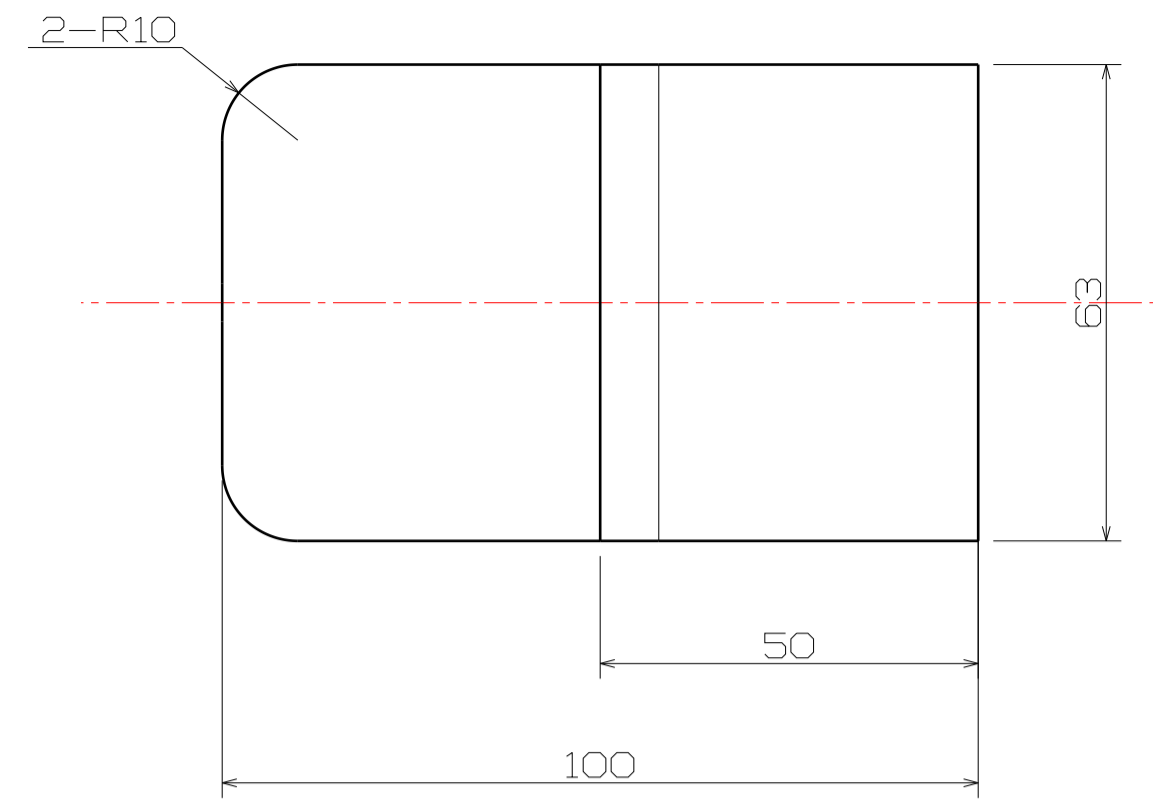
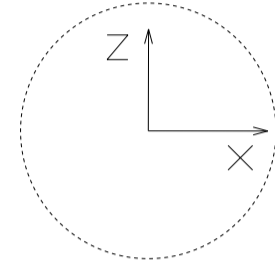


Curve Center Information		
REF.	X	Z
(A)	-130	-120
(B)	-170	-1950



Section Cut A-A

NOTE
 1. Top View Center Line에 대해 상하 대칭임.