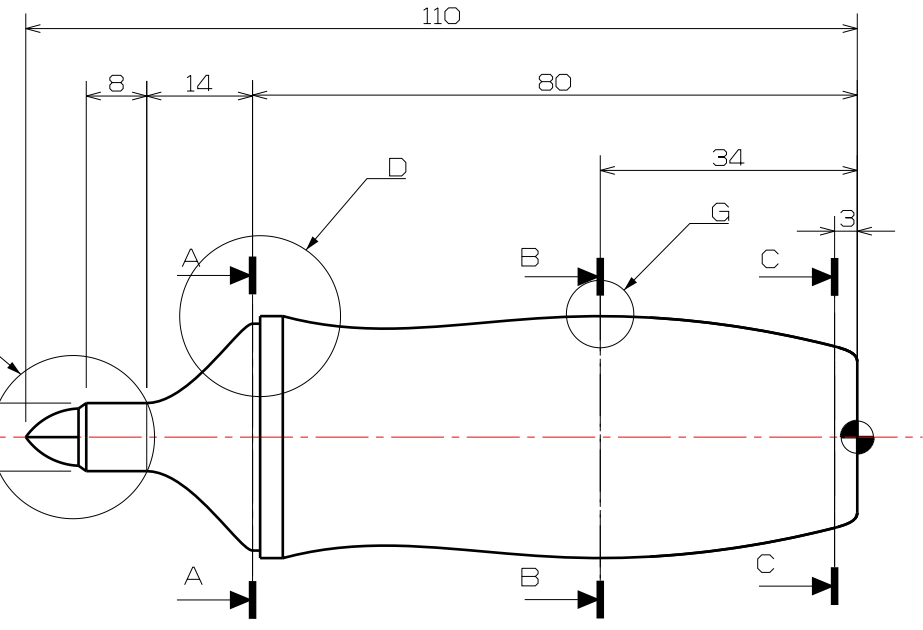
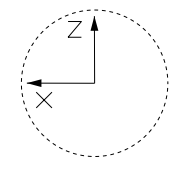
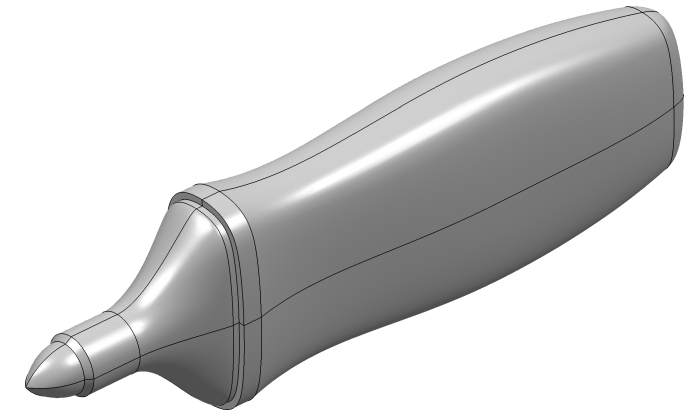
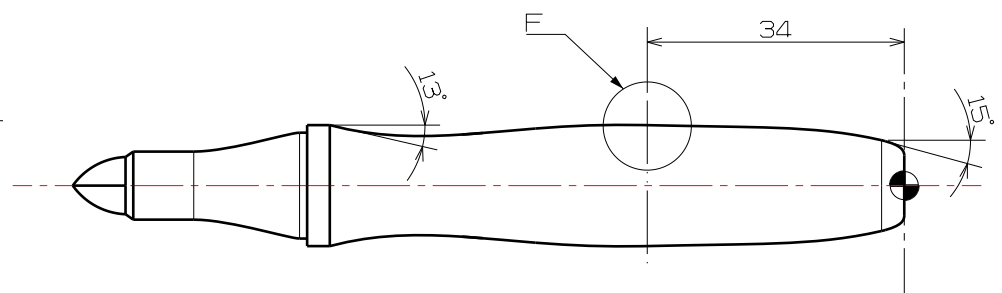
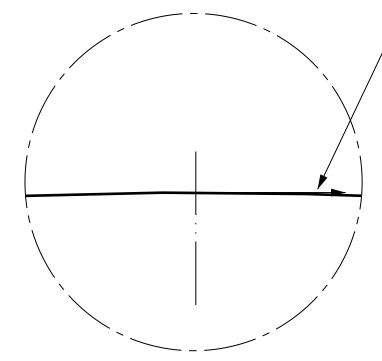


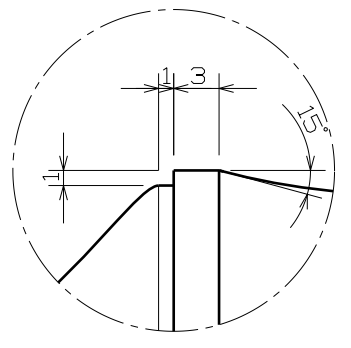
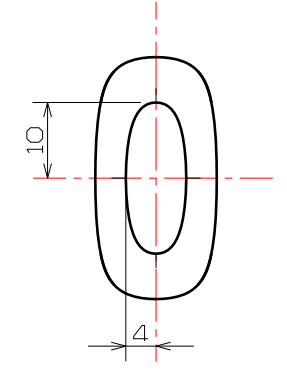
Detail View F
Scale 5:1



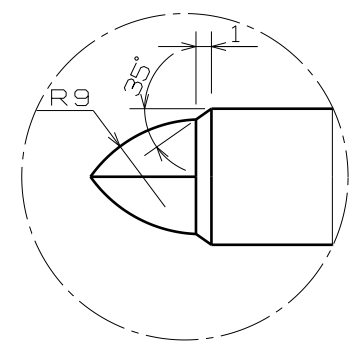
Control Point 의 방향이
H Axis 방향에 일치.



Detail View G
Scale 5:1

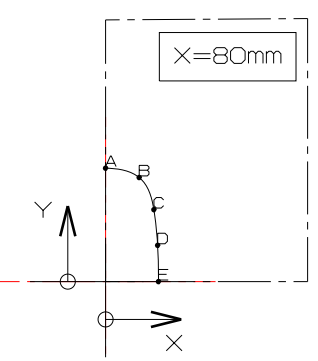


Detail View D
Scale 2:1



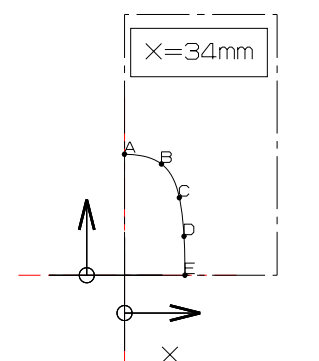
Detail View E
Scale 2:1

Section A-A
Point Coordination



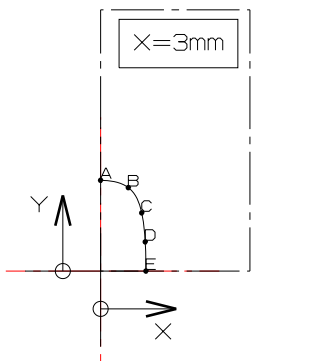
REF.	X	Y
A	0	15
B	4.45	13.77
C	6.39	9.51
D	6.89	4.79
E	7	0

Section B-B
Point Coordination



REF.	X	Y
A	0	16
B	4.89	14.71
C	7.26	10.26
D	7.88	5.15
E	8	0

Section C-C
Point Coordination



REF.	X	Y
A	0	12
B	3.67	11.03
C	5.44	7.69
D	5.91	3.86
E	6	0

NOTE
 1. Center Line을 기준으로 상하 좌우 대칭 형상임.
 2. Point Data를 이용하여 양질의 Surface를 생성할 것.