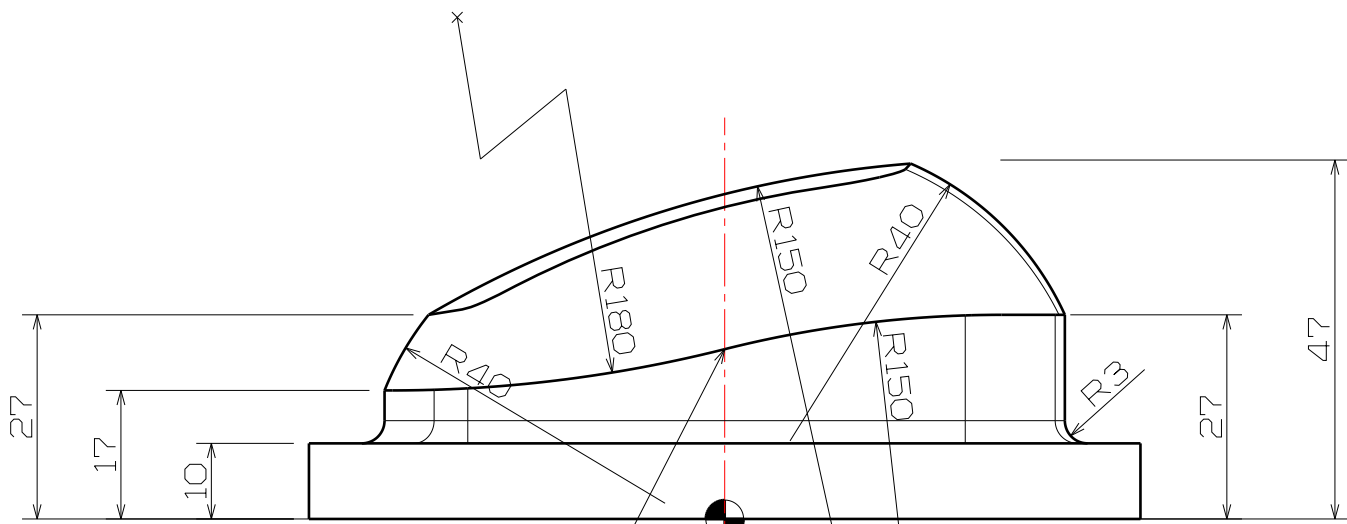


NOTE  
 1. Top View 상에서 상하 대칭 형상임.



V Axis에서 Tangent Continuity가 일치됨

