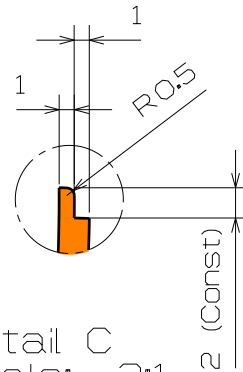
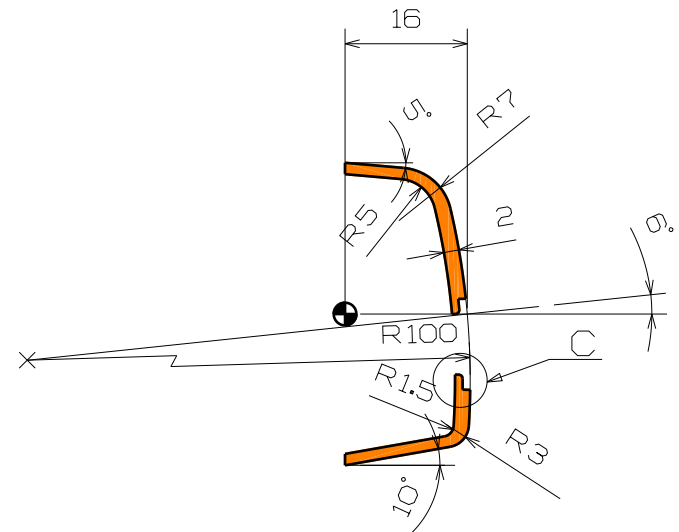
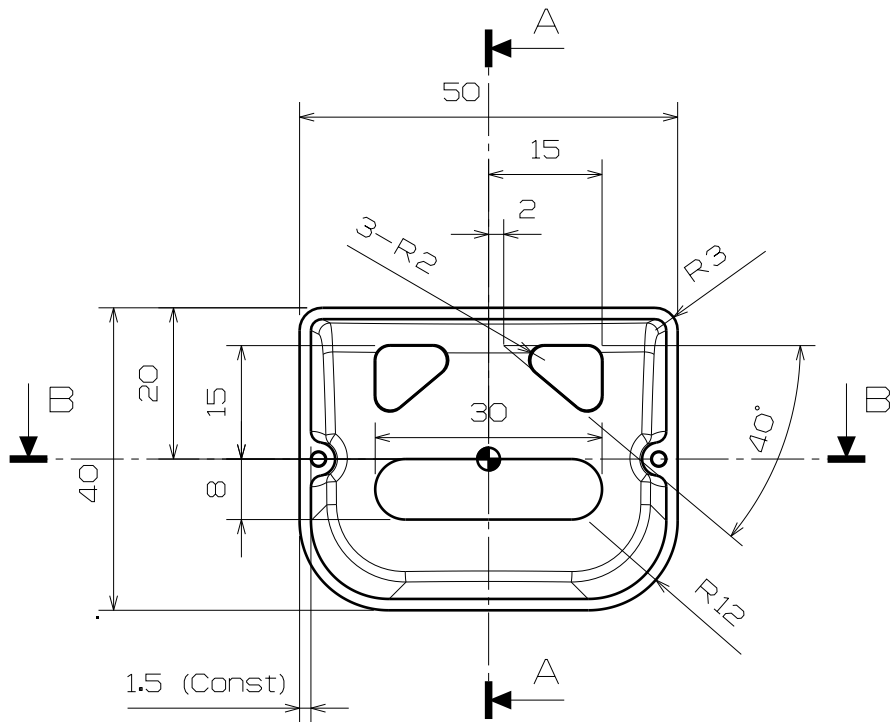


Section cut B-B



Detail C  
Scale: 2:1



Section cut A-A

NOTE  
 명기하지 않은 Draft Angle = 1.5deg  
 Center Line에 대해 좌우 대칭임.