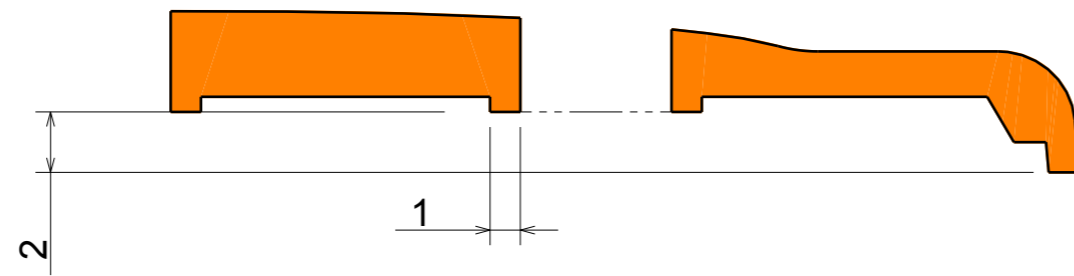
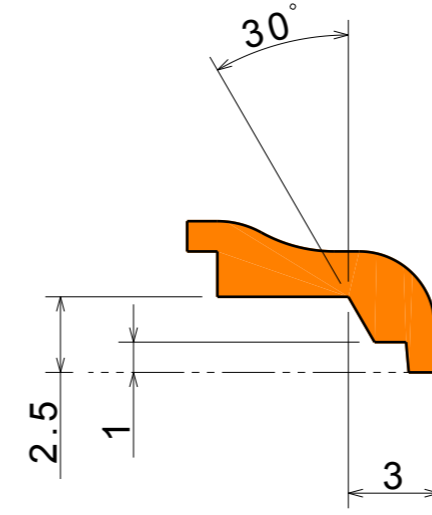


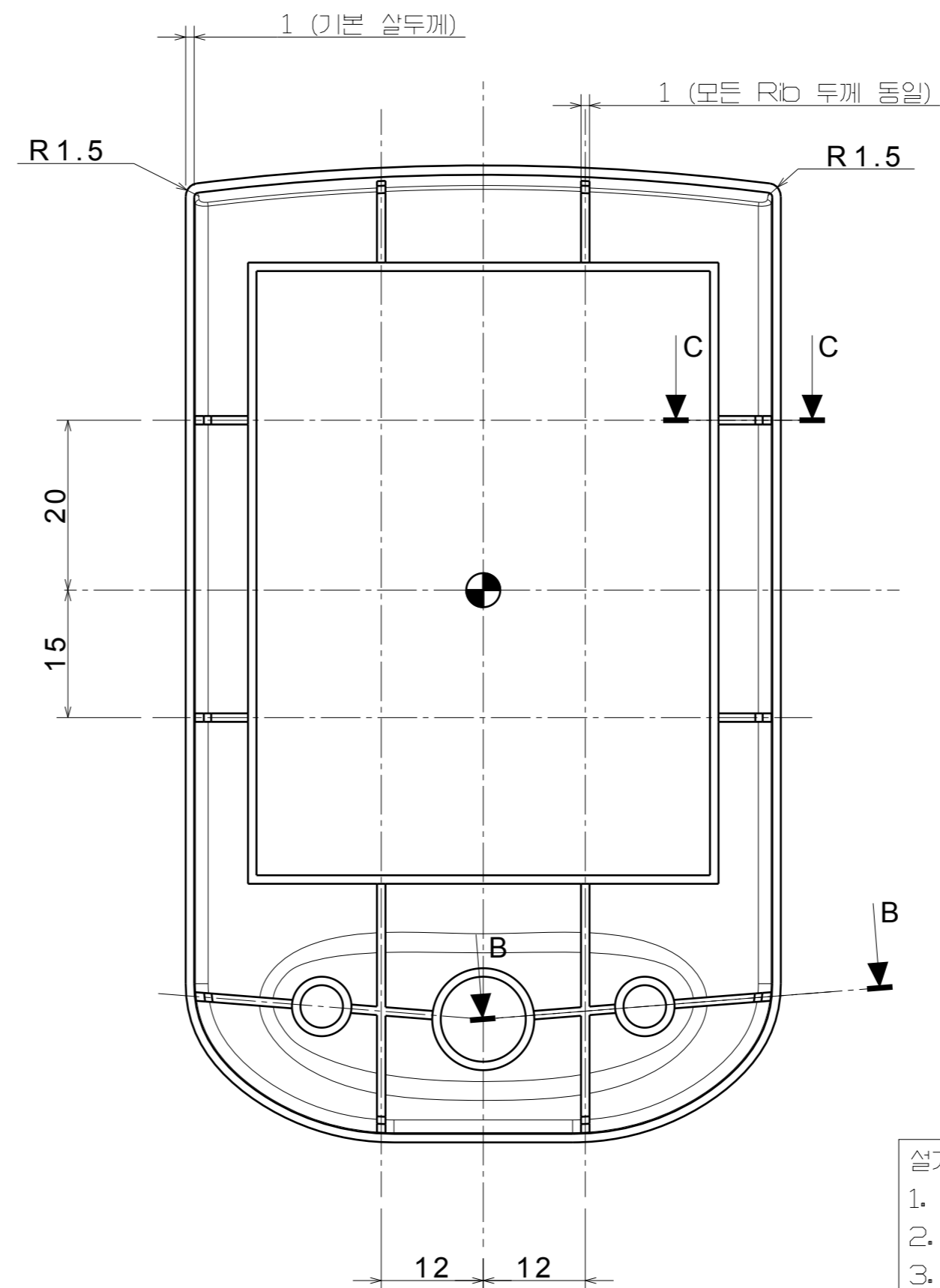
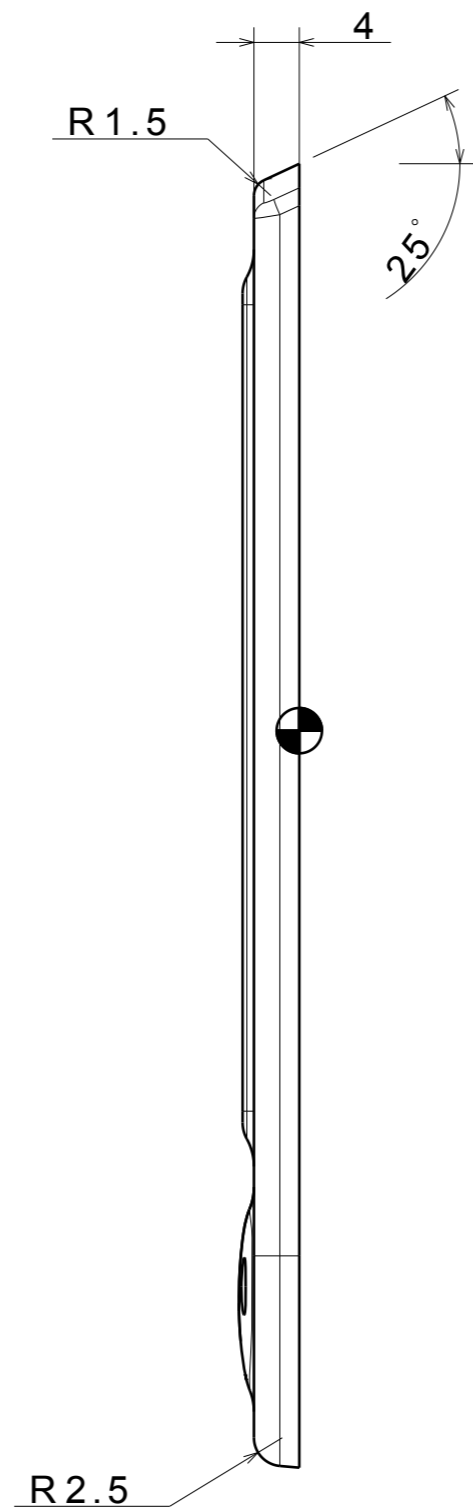
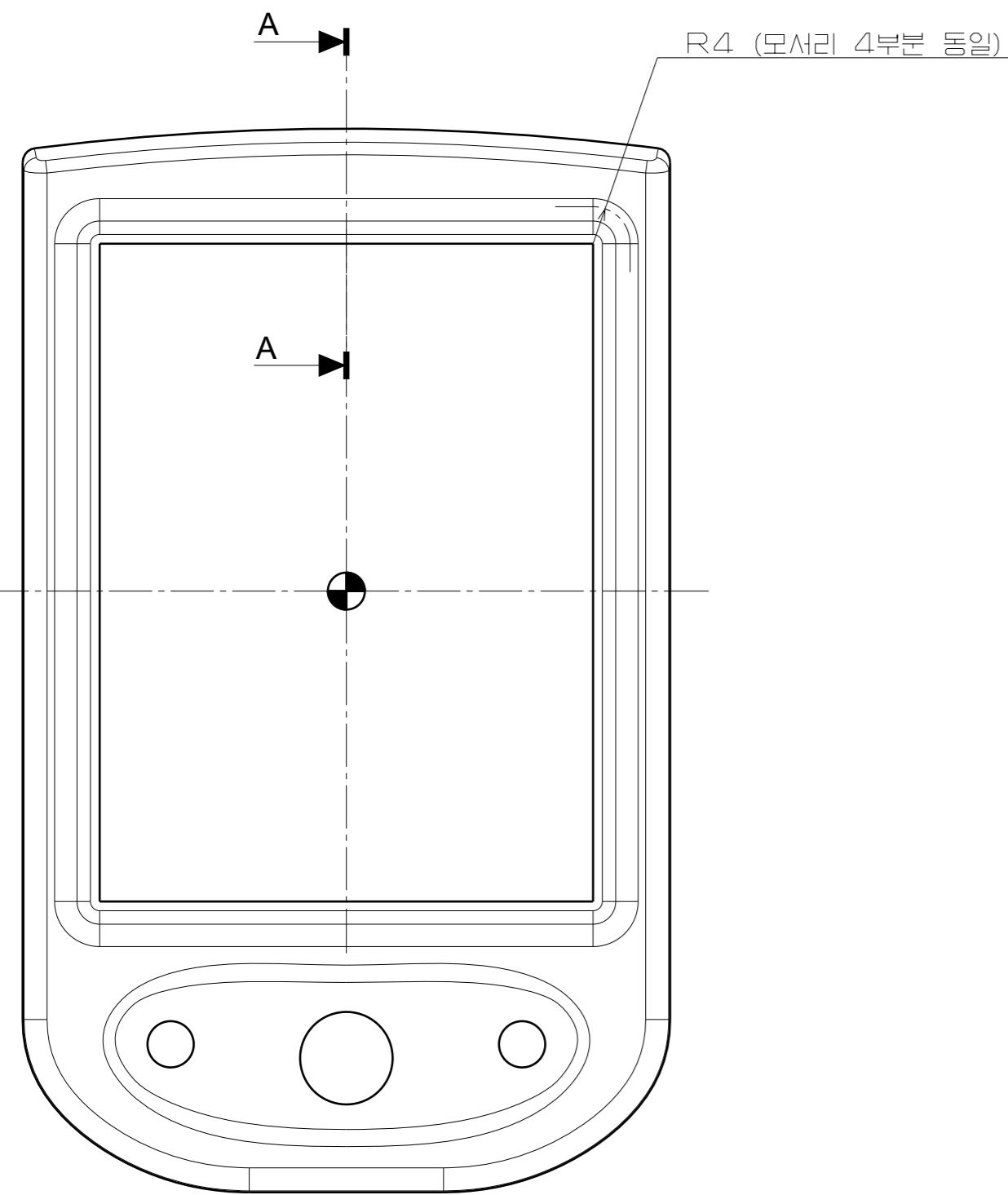
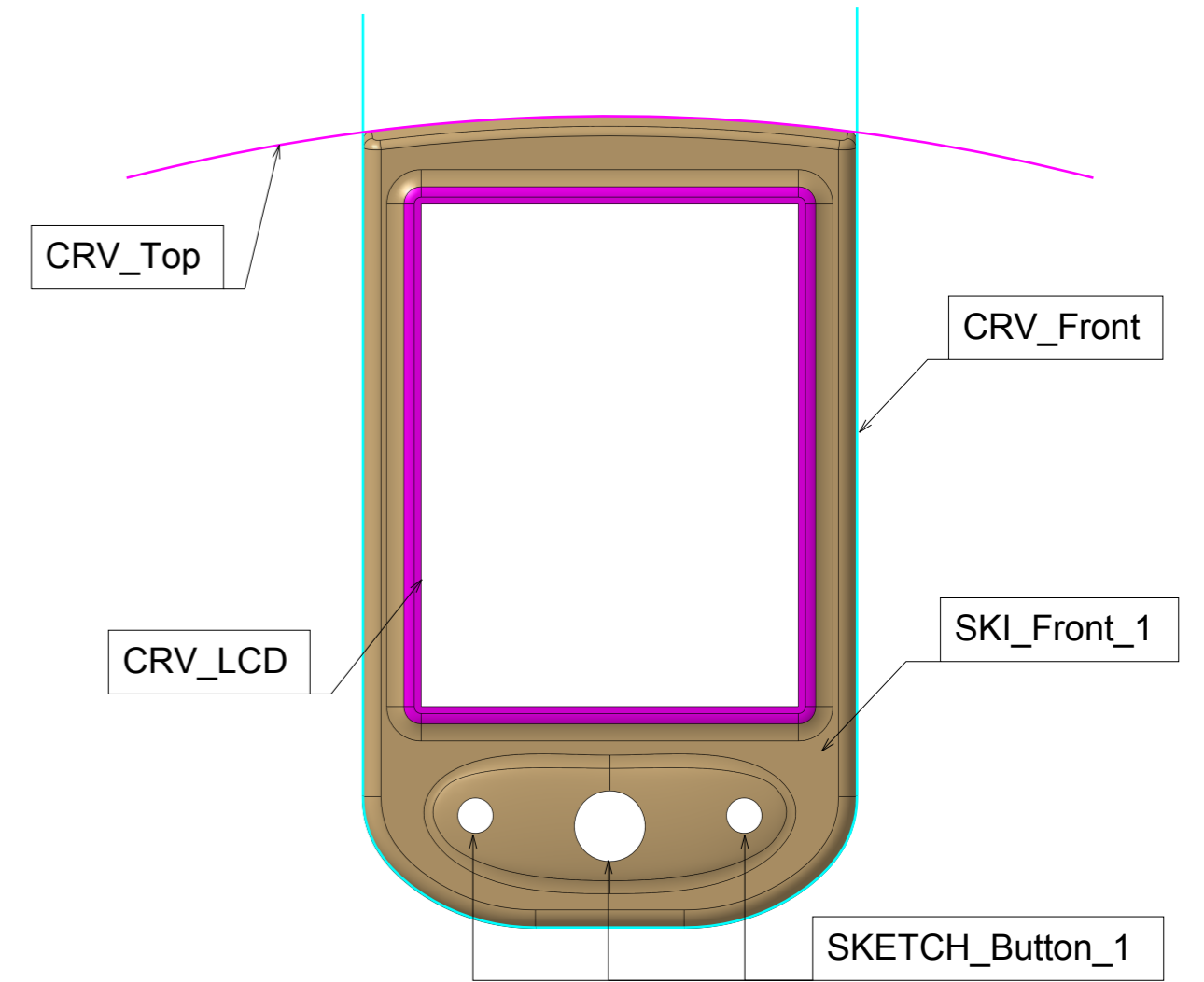
Section cut A-A (4:1)



Section cut B-B (4:1)



Section cut C-C (4:1)
Rib 단면 10개소 동일



NOTE
1. Rib부 형상은 Draft Angle 없음

설계 변경 내역 :
1. 정면 Skin 형상 변경 : SKI_Front_1 -> SKI_Front_2
2. 버튼 위치 변경 : SKETCH_Button_1 -> Sketch_Button_2
3. 버튼 위치 변경에 따른 Rib 수정 : Button을 관통하는 Rib는 항상 Button Center를 지니도록 작업 할 것.