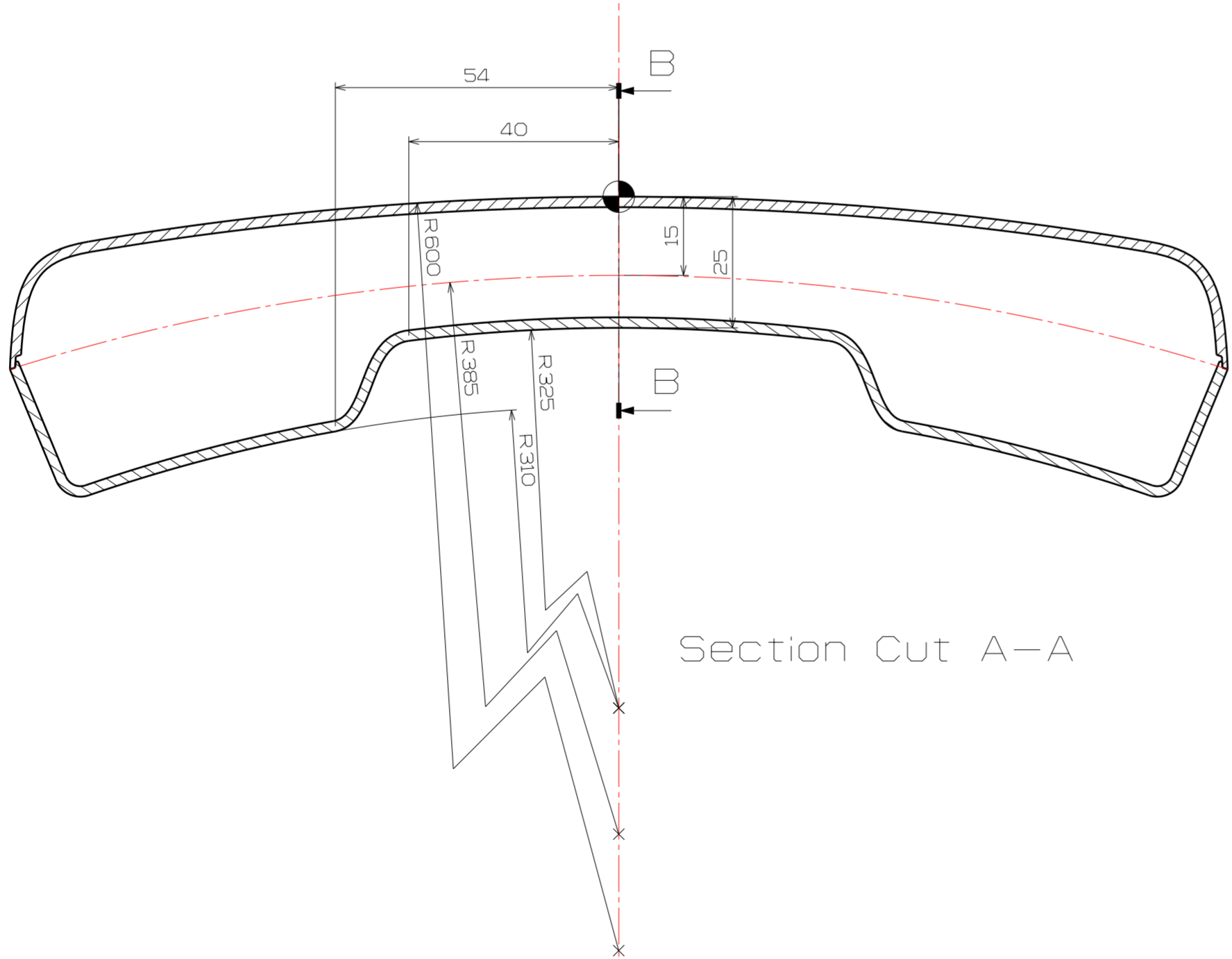
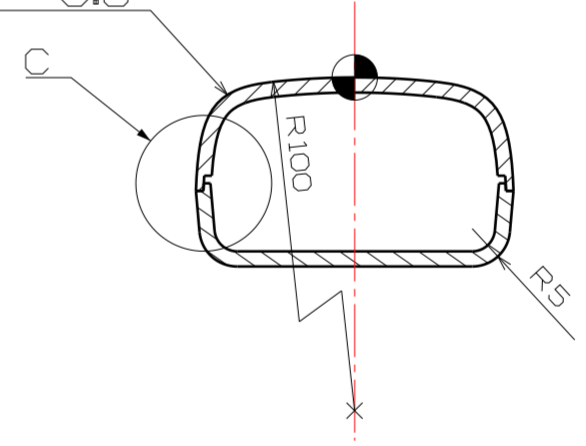


Detail View C  
Scale 5:1



Section Cut A-A

Conic Surface  
Hyperbola Section  $P=0.6$



Section Cut B-B

NOTE  
1. Top View에서 좌우 상하 대칭 형상임.  
2. 제품 두께:2t