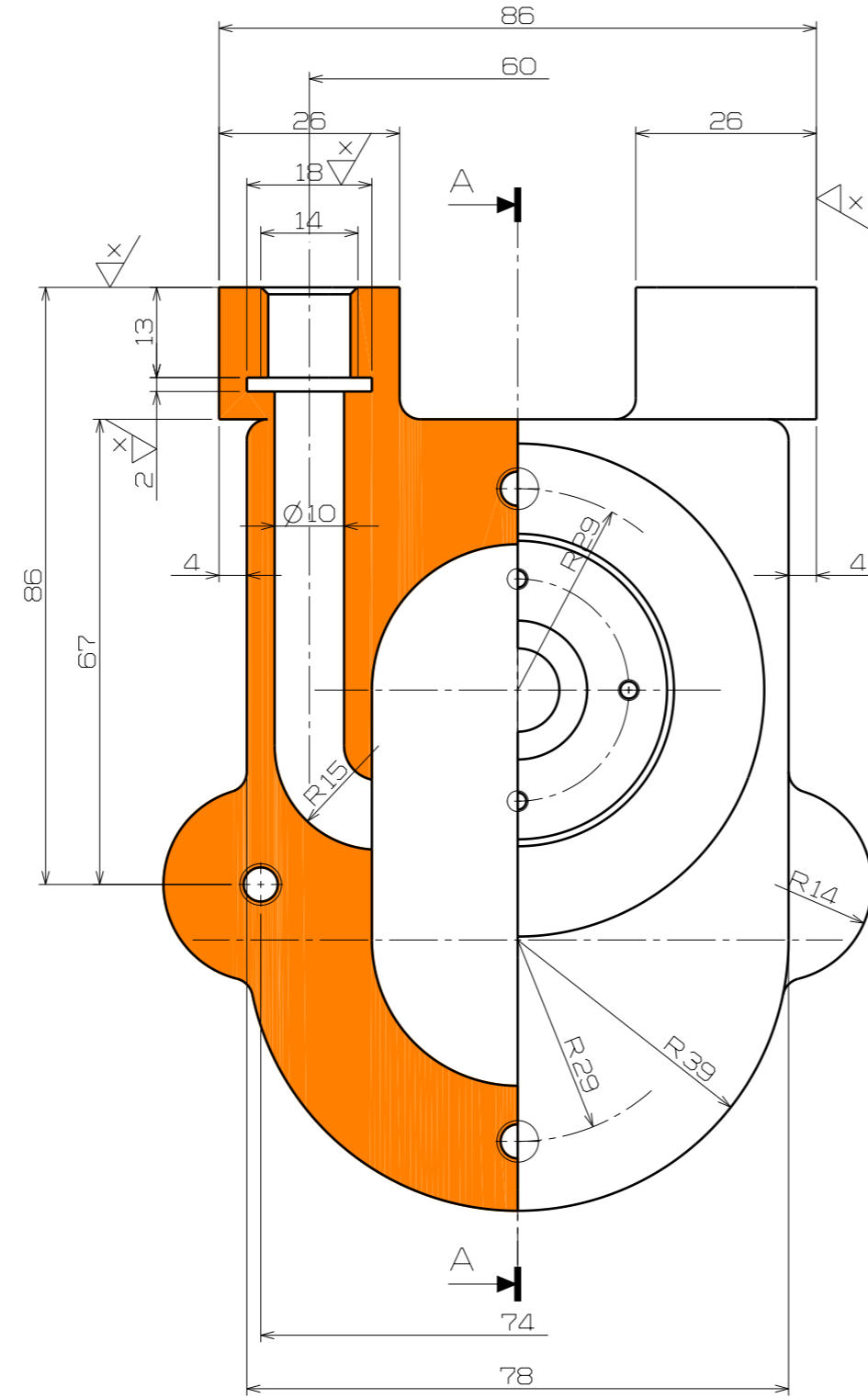
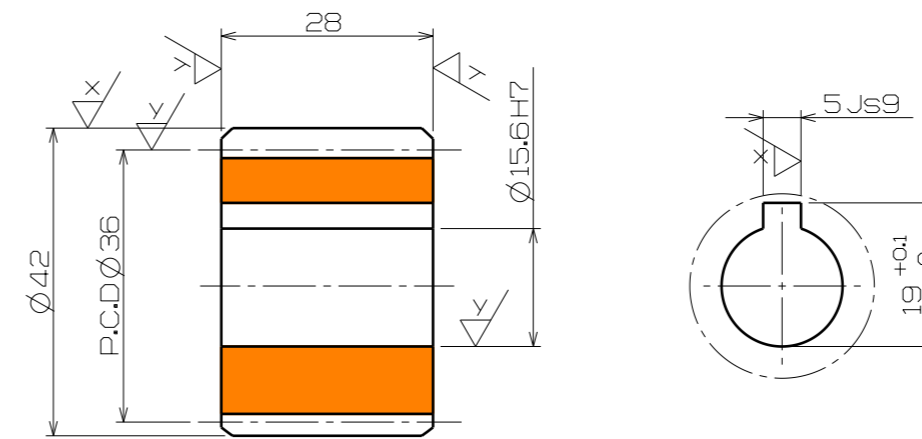


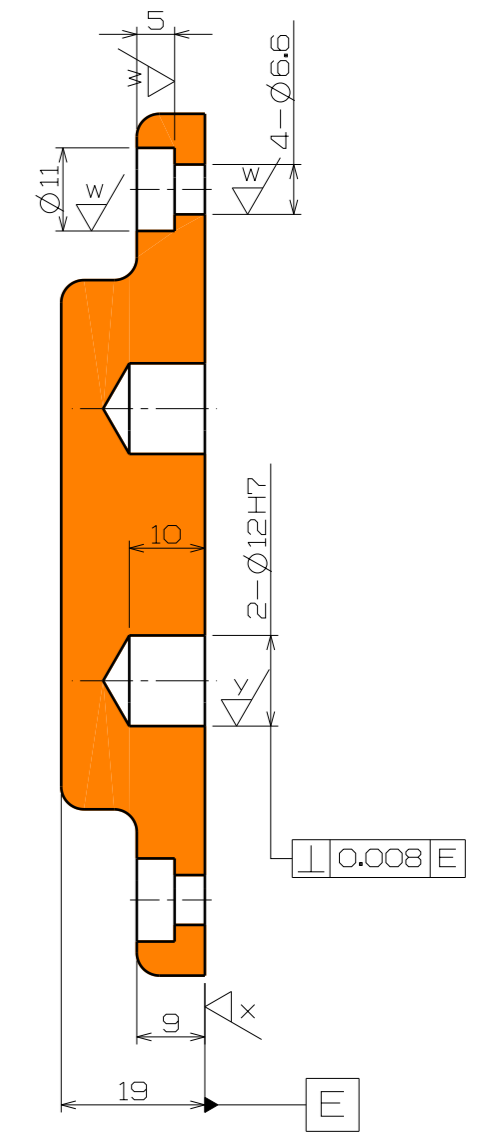
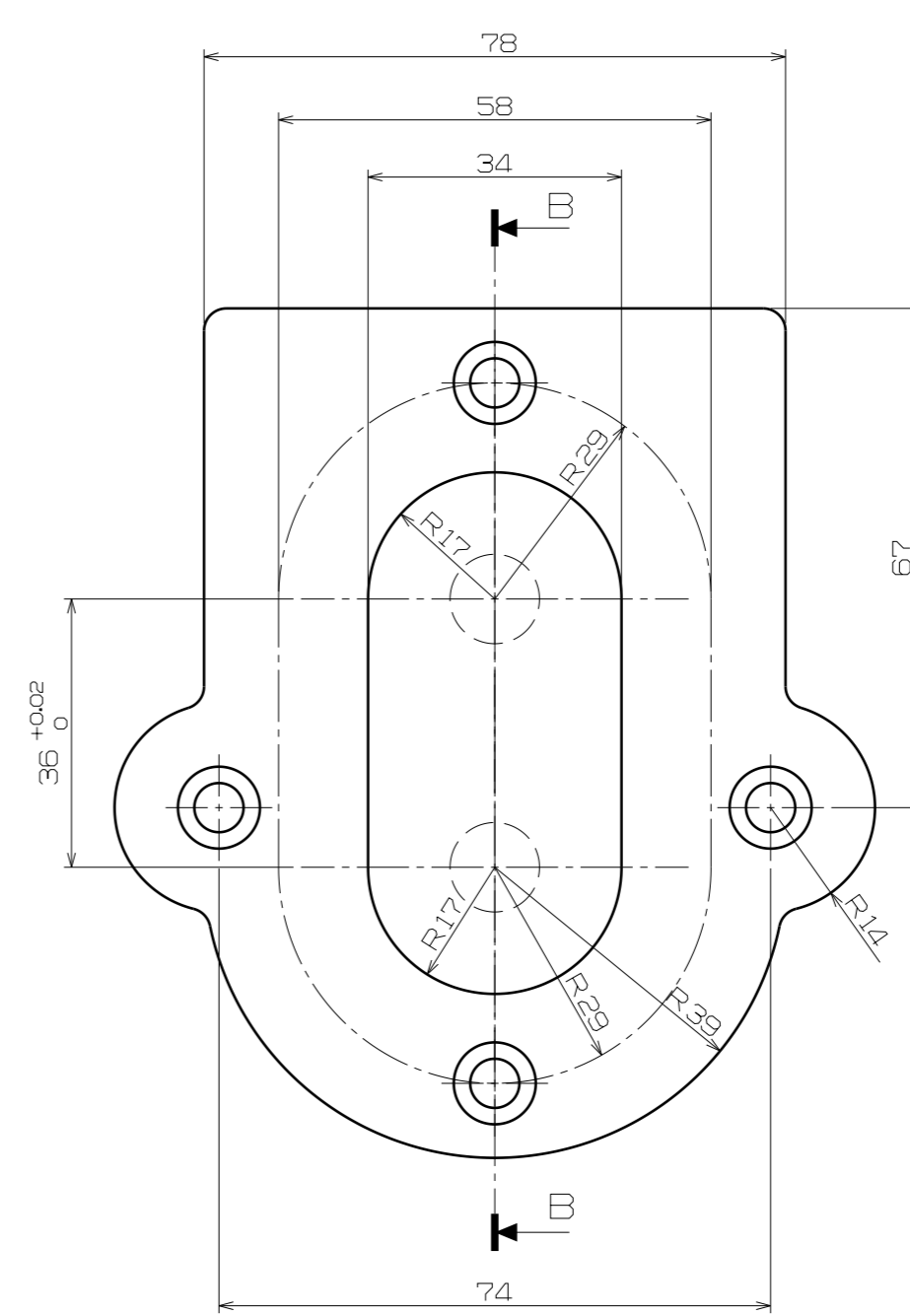
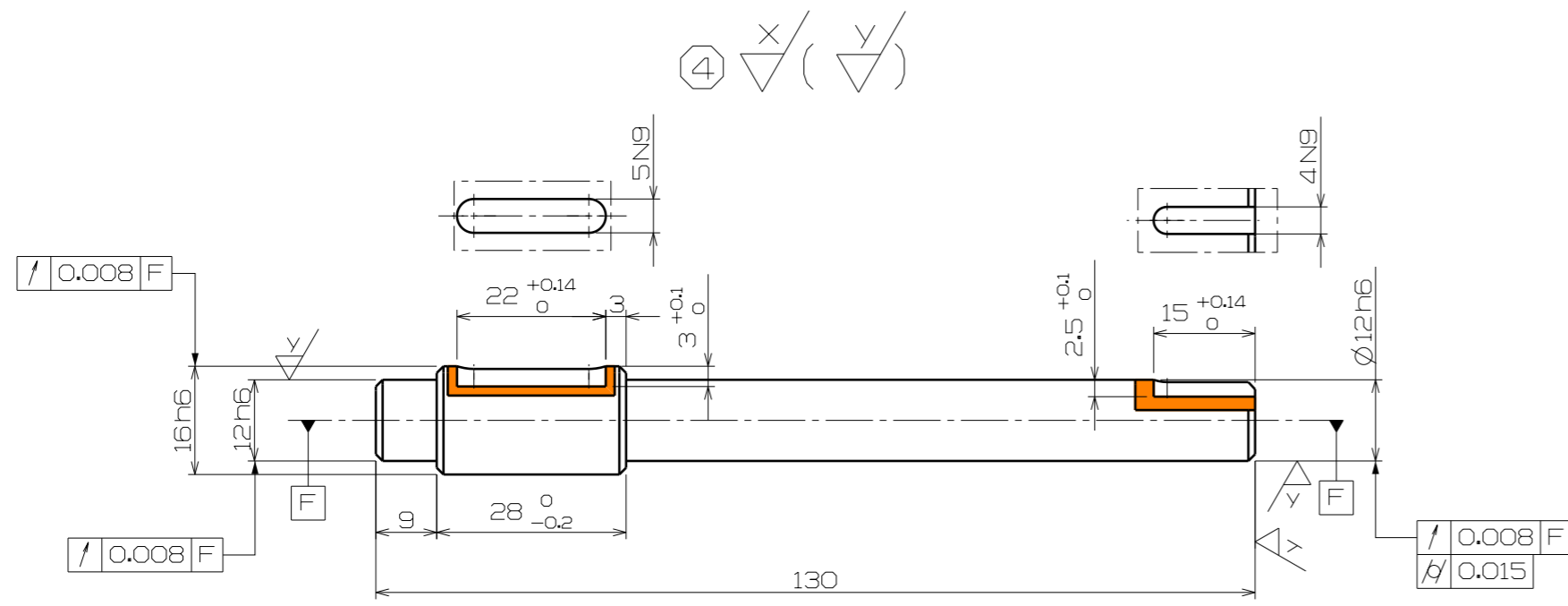
Section View A-A



③ ∇ (∇ , ∇ , ∇)



스파기어 요목표		
기어 치형	표준	
기어	치형	보통이
	모듈	3
압력각	20°	
잇수	12	
피치원 지름	φ36	
다듬질 방법	후반절삭	
정밀도	KS B 1405 3급	



Section View B-B

주 서

- 일반 공차
가)가공부 : KS B 0412 보통급
나)주철부 : KS B 0250 보통급
- 도시되고 지시없는 모따기는 1X45°, 플렛 및 라운드 R3
- 일반 모따기는 0.2X45°
- 표면 거칠기 기호 비교표

∇	=	∇	~	
∇ (W)	=	∇ (25)		, N11
∇ (X)	=	∇ (63)		, N9
∇ (Y)	=	∇ (16)		, N7

4	Axis	SM45C	2	
3	Spur Gear	SNC415	2	
2	Cover	GC250	1	
1	Housing	GC250	1	
품번	품명	재질	수량	비고
Part Number	Gear Pump Assembly			척도 1:1
				각법 3 각법