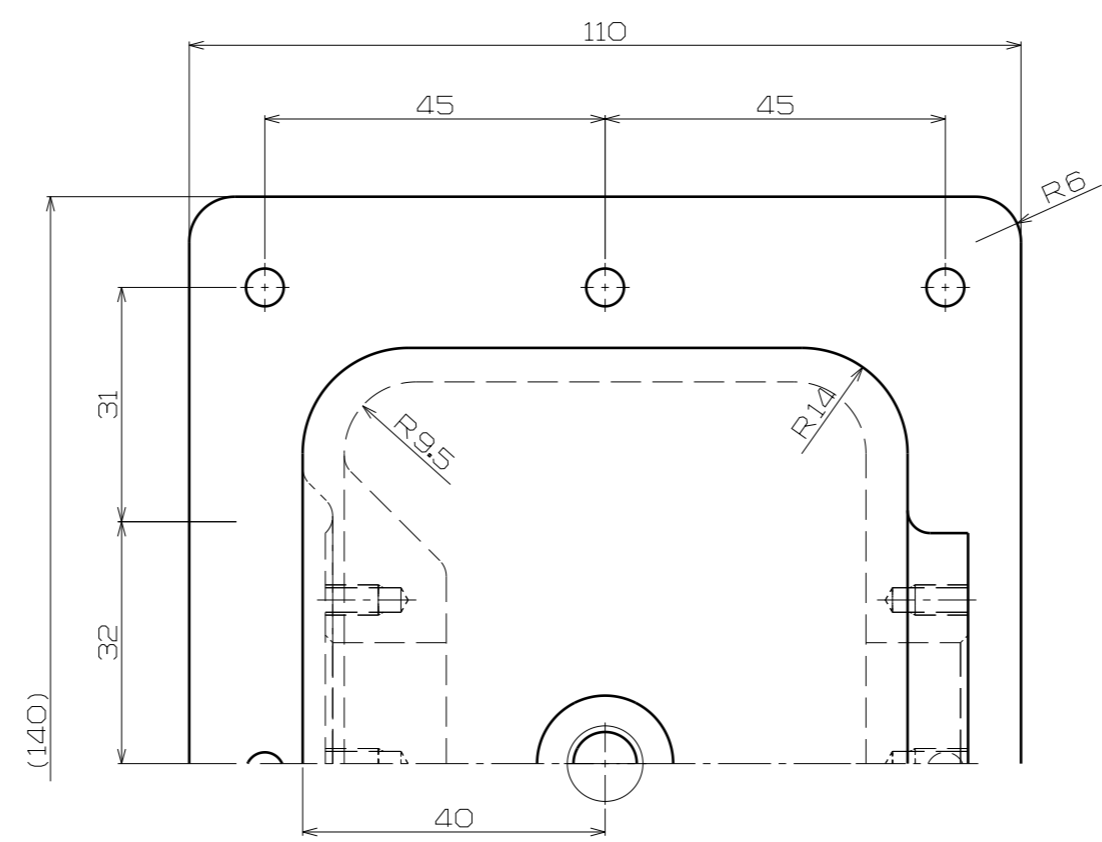
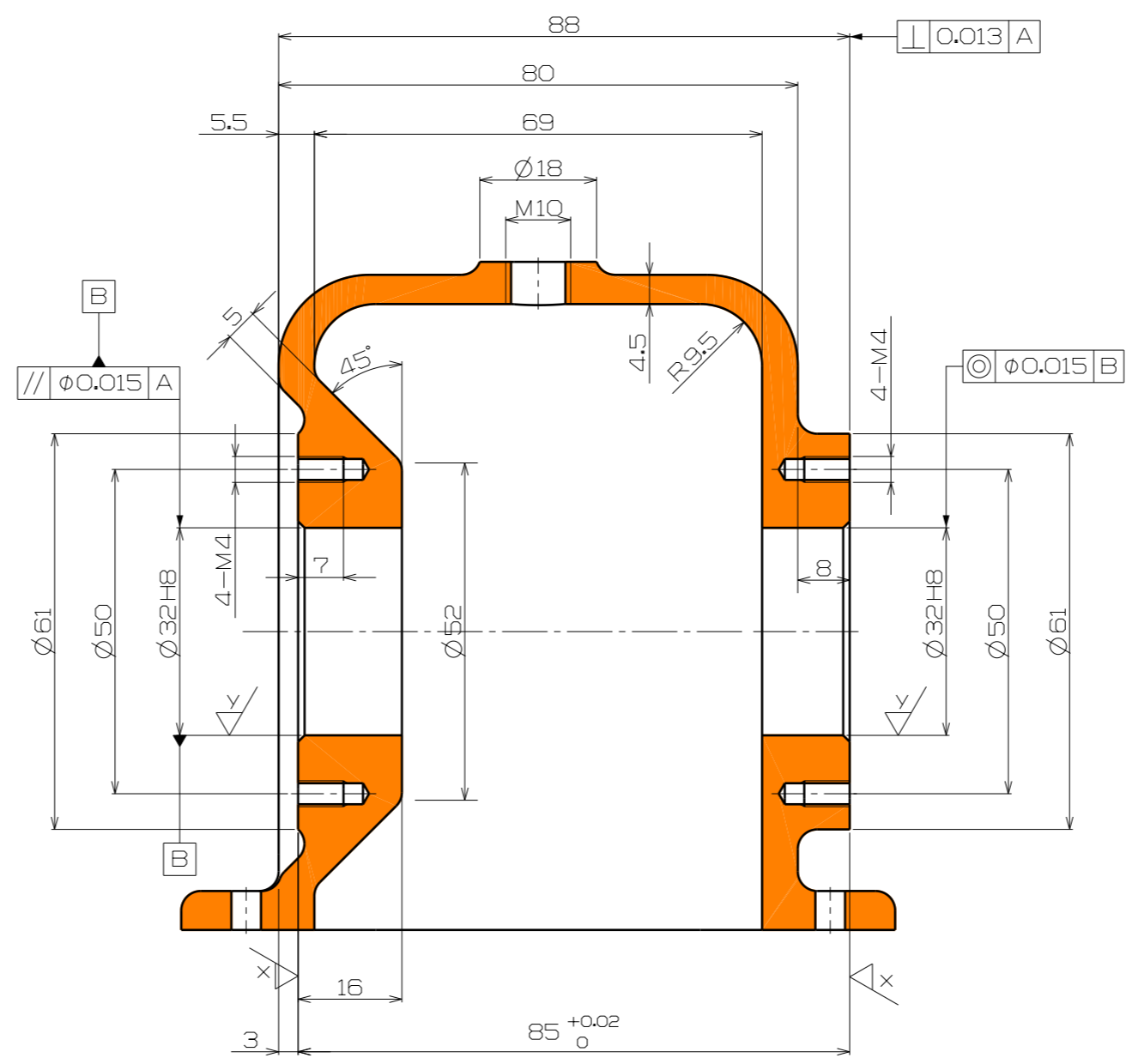


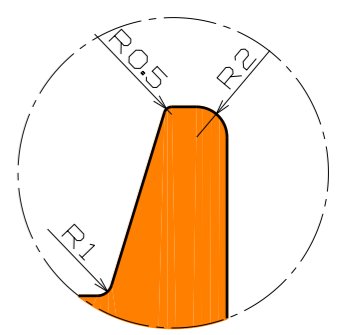
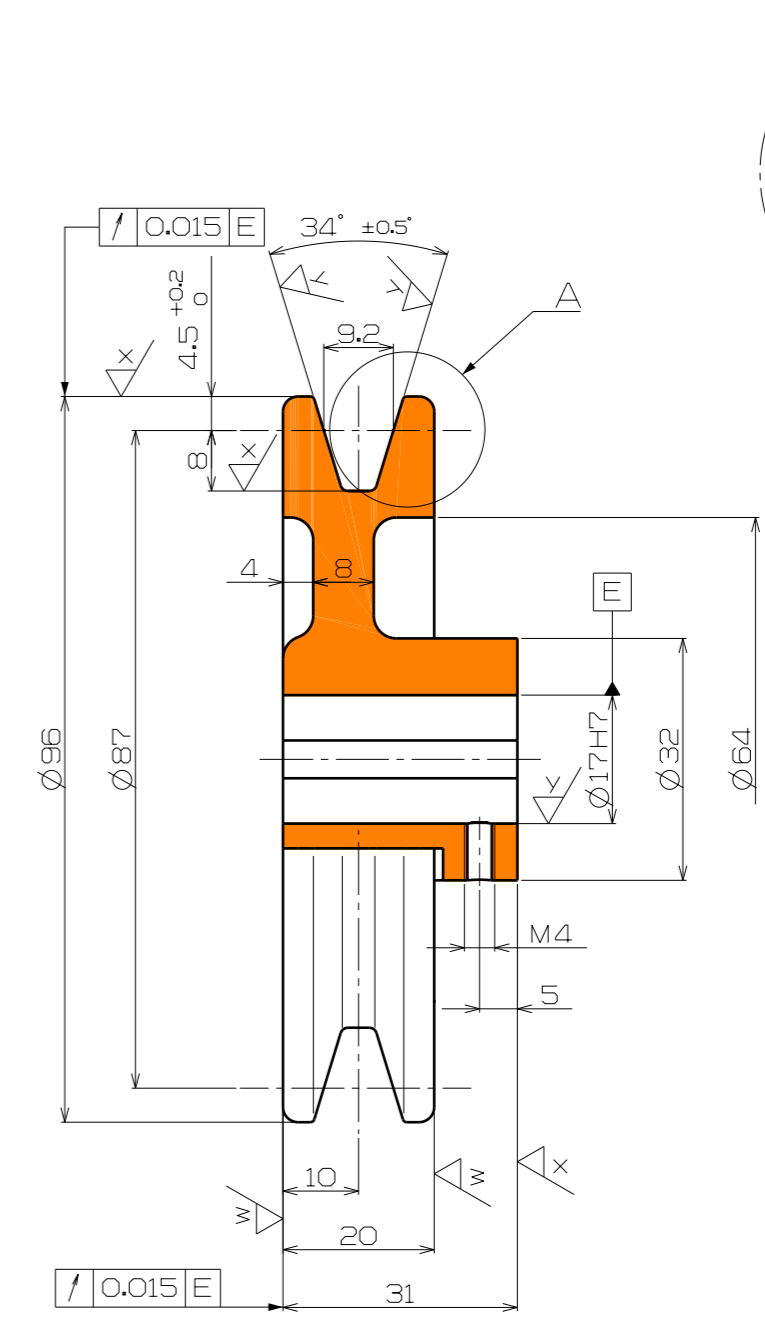
① ∇ (∇_W , ∇_X , ∇_Y)



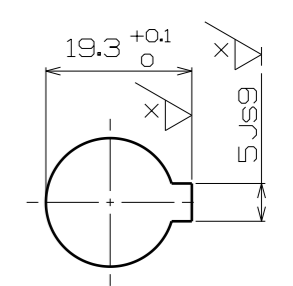
② ∇ (∇_W , ∇_X , ∇_Y)



Section A-A



Detail View A
Scale 2:1



- 주 사
- 일반 공차
가) 가공부 : KS B 0412 보통급
나) 주철부 : KS B 0250 보통급
 - 도시되고 지시없는 모따기는 1×45°, 필렛 및 라운드 R3
 - 일반 모따기는 0.2×45°
 - 표면 거칠기 기호 비교표

∇	=	∇	~	
∇_W	=	∇		, N11
∇_X	=	∇		, N9
∇_Y	=	∇		, N7

2	V Belt Pulley	GC250	1	A-형
1	Housing	GC250	1	
품번	품명	재질	수량	비고
학	포			
이	매			