

D

C

B

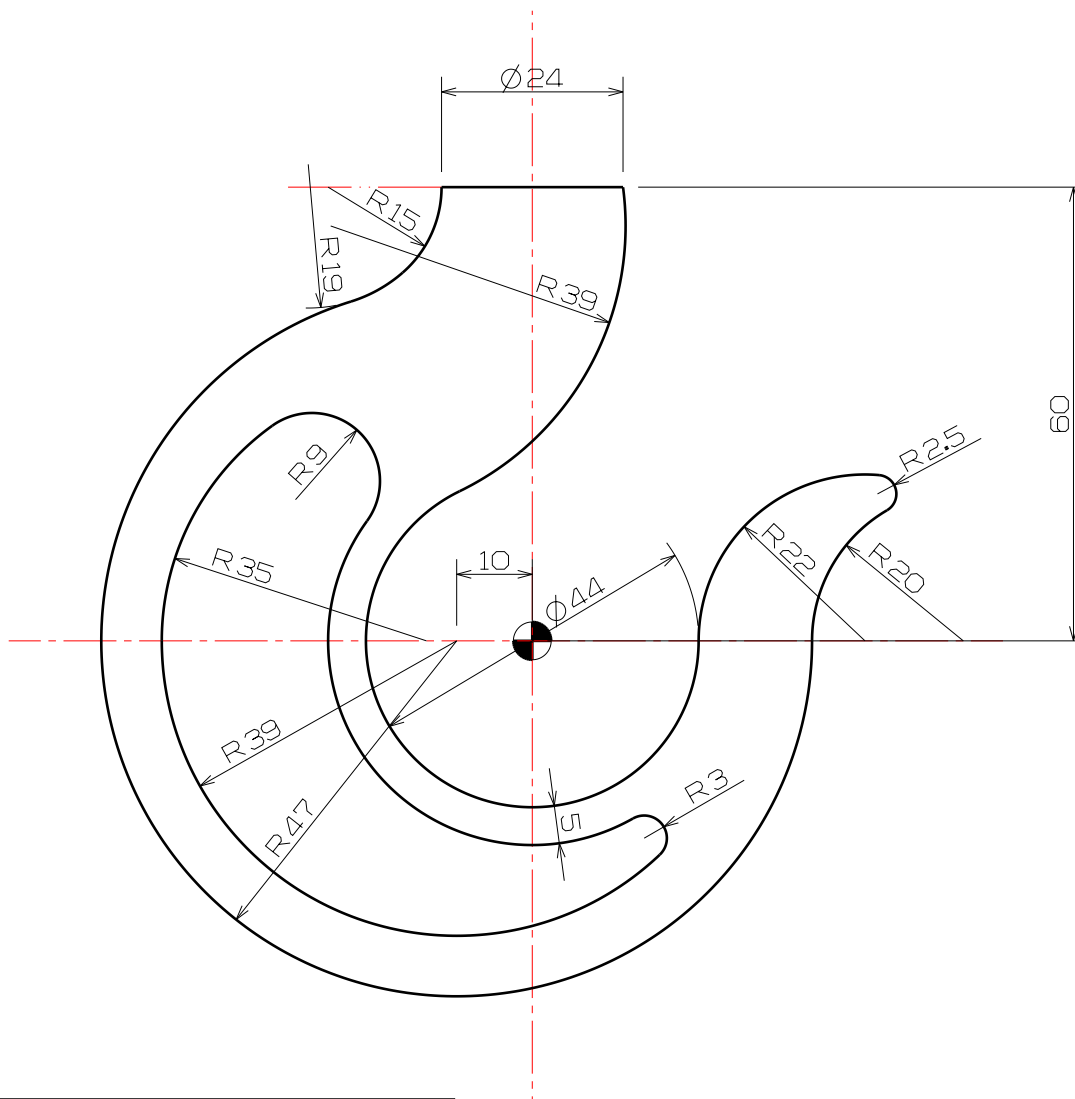
A

4

3

2

1



## NOTE

1.  $\phi 24$ 는 V Axis에 대해서 양 끝점이 대칭임.
2. R15의 Center는 상부 수평 Edge에 일치 되어 있음.

D

A