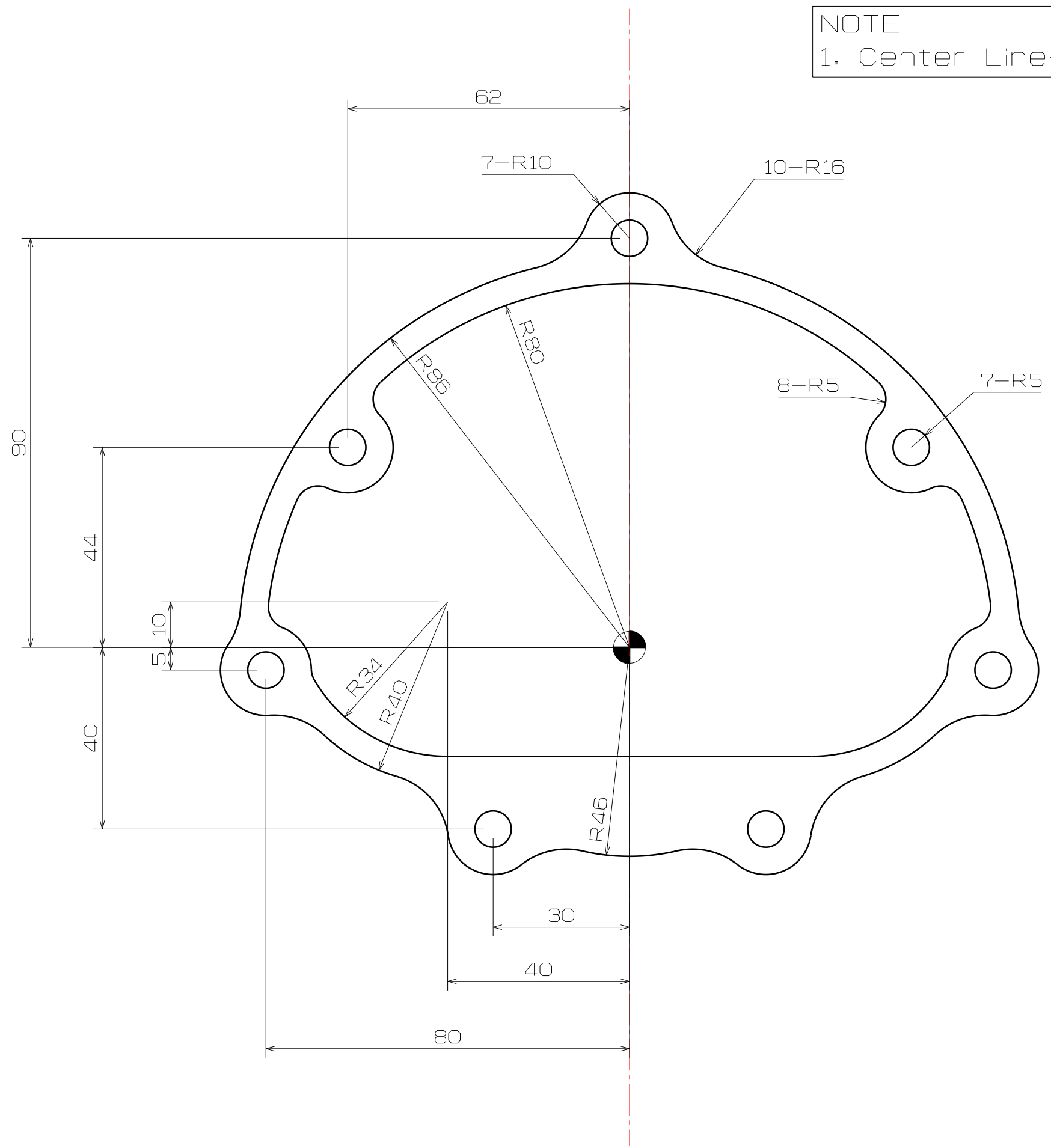


H G F E D C B A

NOTE
1. Center Line을 기준으로 좌우 대칭 형상임.



4

3

2

1

4

3

2

1

H G B A