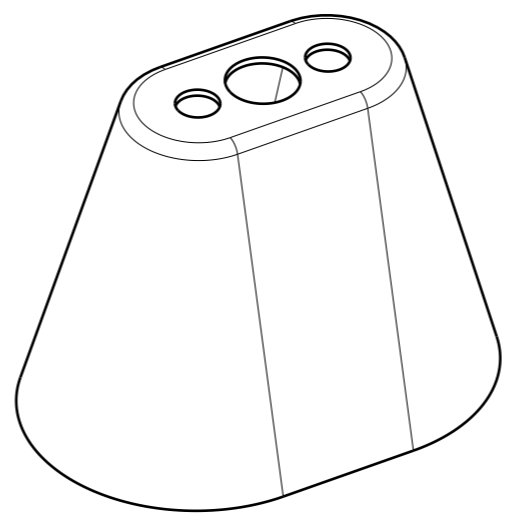
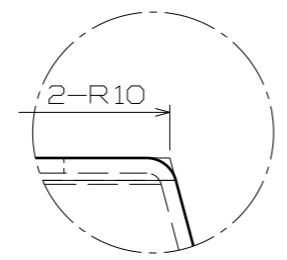
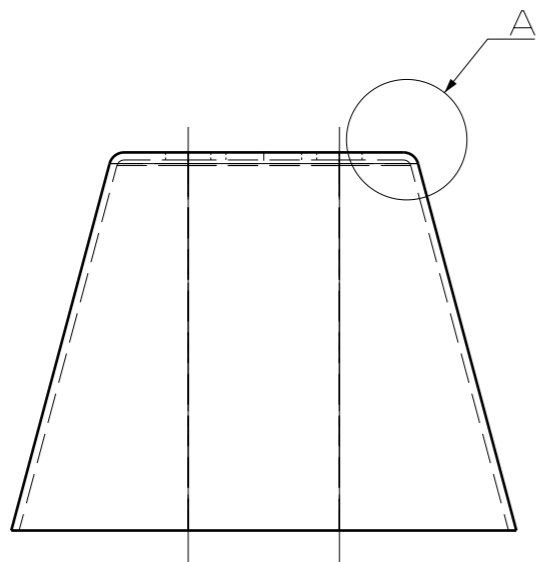
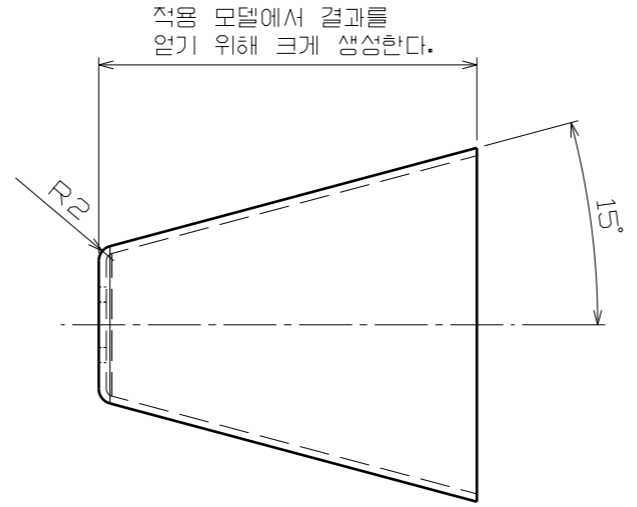
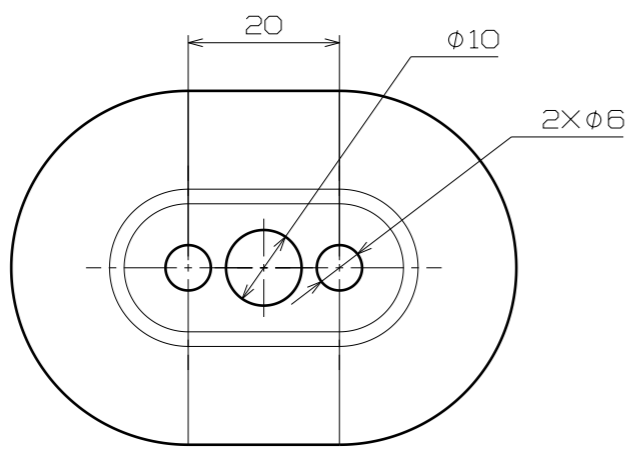


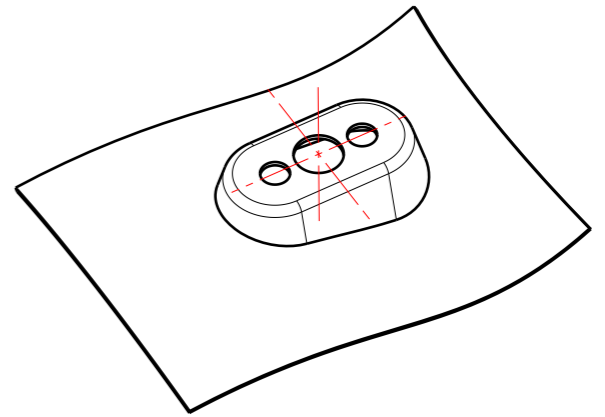
1. 제품 두께는 일정하게 1t 임.

NOTE

1. 새로운 파일에서 아래 도면의 PC Template의 Input Elements를 생성 후, 해당 Template를 생성한다.
2. 필요시 해당 관련 주요 Parameter를 생성 해도 좋다.
3. 적용 파일을 생성하여 3개 이상의 Input Elements에 적용하여 Error가 없어야 한다 -> 가장 아래 도면



완성된 Power Copy Template



임의의 3곳에 적용 완성된 PC Template

