



3DEXPERIENCE

CATIA V5 Associate

Sample Exam

CATIA V5 인증시험(Certificate CATIA V5 Associate)

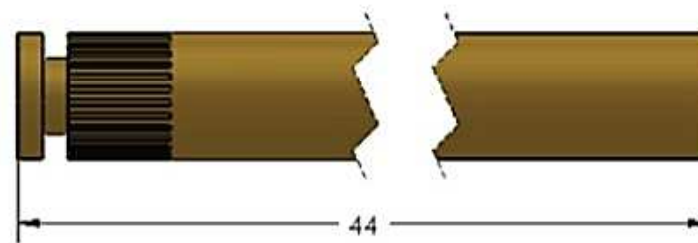
문제 #1,2 – 도면(Drafting)

1    다음 기능들을 작성 하기 위해서는 ○○○가 될 면을 선택하여야 한다. ○○○에 들어 갈 말은 ?

- a) Top view
- b) Front view
- c) Isometric view
- d) Left view

2. 다음과 같은 view를 생성하려면 어떤 기능을 사용하여야 하는가?

- a) break out View
- b) add 3D Clipping
- c) broken View
- d) clipping View



1. b

2. c

CATIA V5 인증시험(Certificate CATIA V5 Associate)

문제 #3 – 파트모델링(Tool Block) 1단계

카티아에서 이 파트를 모델링 하시오

- 단위계 : MMGS (millimeter, gram, second)
- 소수점 자리수: 2
- 파트 원점: 자유
- 다른 지시가 없는 한 모든 구멍은 관통 구멍임
- 재질: Aluminium
- 밀도 = 0.0027 g/mm^3

- A= 100mm

➤파트 전체의 질량을 구하시오? (grams)

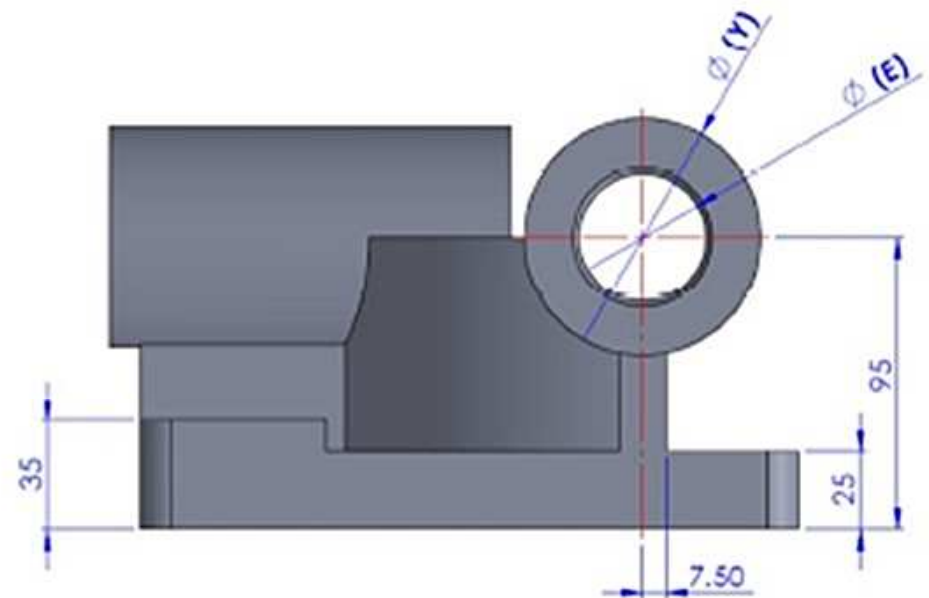
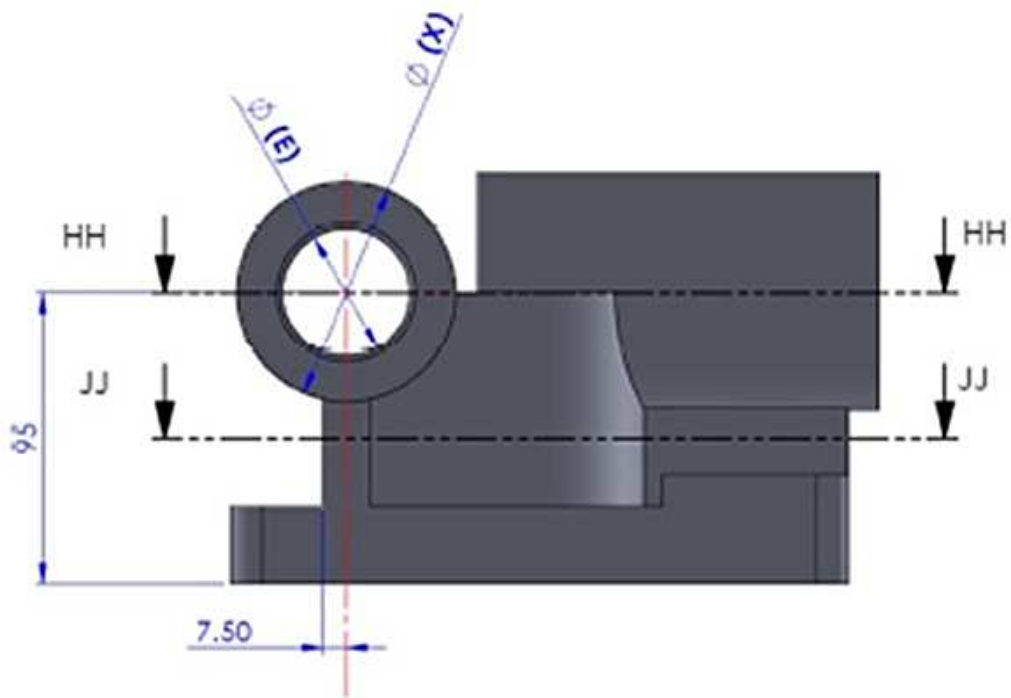
오차율 1%내외는 정답처리

답: 2026.8g

CATIA V5 인증시험(Certificate CATIA V5 Associate)

문제 #4,5,6 – 파트 모델링(Part Modeling)

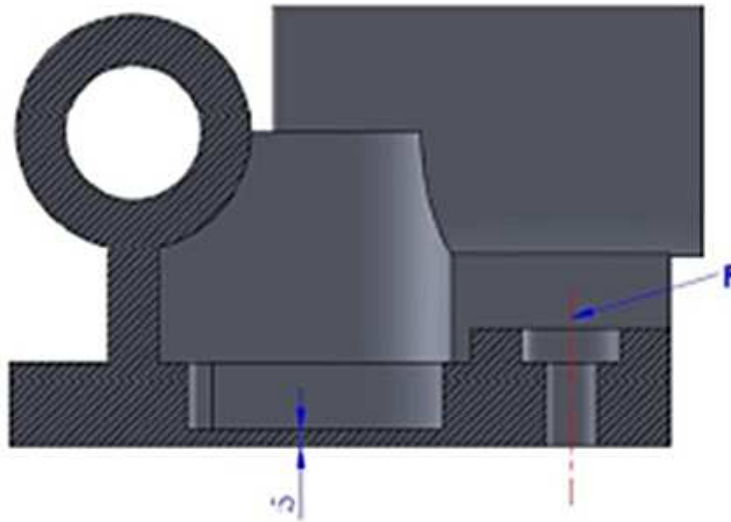
이 그림은 문제 #4,5,6를 풀기위해 사용됩니다.



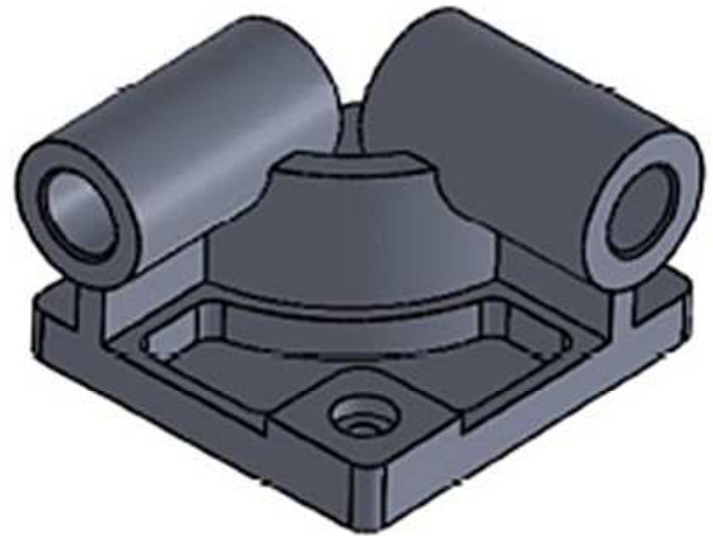
CATIA V5 인증시험(Certificate CATIA V5 Associate)

문제 #4,5,6 – 파트 모델링(Part Modeling)

이 그림은 문제 #를 풀기위해 사용됩니다.



단면 KK-KK



CATIA V5 인증시험(Certificate CATIA V5 Associate)

문제 #4 – 파트모델링(Tool Block) 3단계

카티아에서 이 파트를 수정 하시오

- 단위계 : MMGS (millimeter, gram, second)
- 소수점 자리수: 2
- 파트 원점: 자유
- 다른 지시가 없는 한 모든 구멍은 관통 구멍임
- 다른 지시가 없는 라운드는 10mm
- 재질: Aluminium
- 밀도 = 0.0077 g/mm^3

이전의 문제에서 생성한 파트를 재질을 제거하고 아래의 변수를 이용하여 수정하시오.

- A = 213mm
- B = 200mm
- C = 170mm
- D = 130mm
- E = 41mm
- F = $\varnothing 15$ DCB $\varnothing 30$ 10DP
- X = A/3
- Y = B/3 + 10mm

➤파트 전체의 질량을 구하시오? (grams)
오차율 1%내외는 정답처리

답: 14285.41g

CATIA V5 인증시험(Certificate CATIA V5 Associate)

문제 #5 – 파트모델링(Tool Block) 3단계

카티아에서 이 파트를 수정 하시오

- 단위계 : MMGS (millimeter, gram, second)
- 소수점 자리수: 2
- 파트 원점: 자유
- 다른 지시가 없는 한 모든 구멍은 관통 구멍임
- 다른 지시가 없는 라운드는 10mm
- 재질: Aluminium
- 밀도 = 0.0077 g/mm^3

이전의 문제에서 생성한 파트를 재질을 제거하고 아래의 변수를 이용하여 수정하시오.

- A = 225mm
- B = 210mm
- C = 176mm
- D = 137mm
- E = 39mm
- F = $\varnothing 15$ DCB $\varnothing 30$ 10DP
- X = A/3
- Y = B/3 + 10mm

➤파트 전체의 질량을 구하시오? (grams)
오차율 1%내외는 정답처리

답: 16581.91g

CATIA V5 인증시험(Certificate CATIA V5 Associate)

문제 #6 – 파트모델링(Tool Block) 3단계

카티아에서 이 파트를 수정 하시오

- 단위계 : MMGS (millimeter, gram, second)
- 소수점 자리수: 2
- 파트 원점: 자유
- 다른 지시가 없는 한 모든 구멍은 관통 구멍임
- 다른 지시가 없는 라운드는 10mm
- 재질: Aluminium
- 밀도 = 0.0077 g/mm^3

이전의 문제에서 생성한 파트를 재질을 제거하고 아래의 변수를 이용하여 수정하시오.

- A = 209mm
- B = 218mm
- C = 169mm
- D = 125mm
- E = 41mm
- F = $\varnothing 15$ DCB $\varnothing 30$ 10DP
- X = A/3
- Y = B/3 + 10mm

➤파트 전체의 질량을 구하시오? (grams)
오차율 1%내외는 정답처리

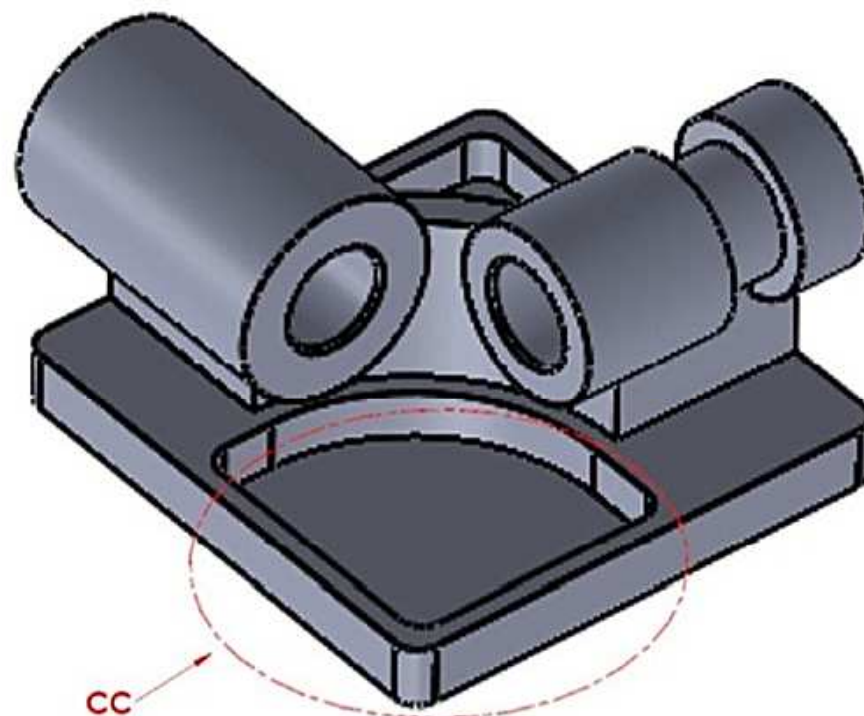
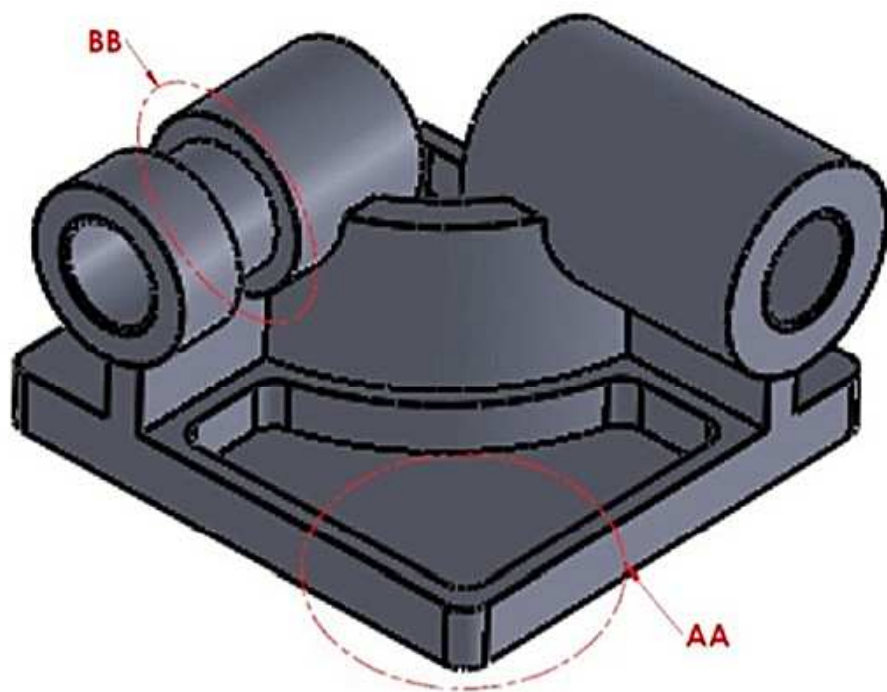
답: 15153.05g

CATIA V5 인증시험(Certificate CATIA V5 Associate)

문제 # 7,8- 파트 모델링(Part Modeling)

이 그림은 문제 #를 풀기위해 사용됩니다.

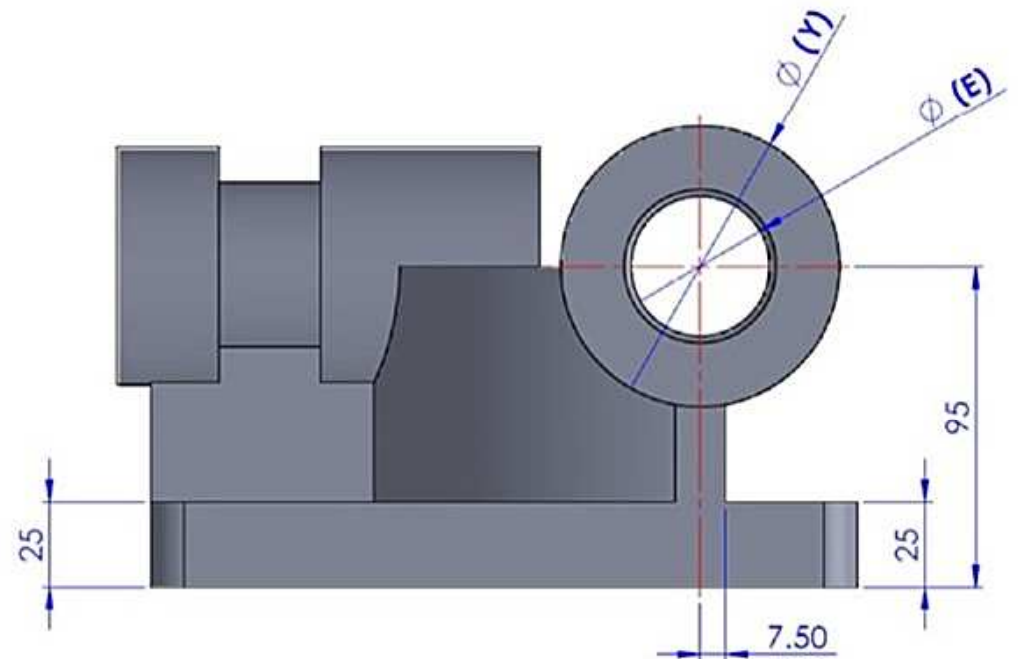
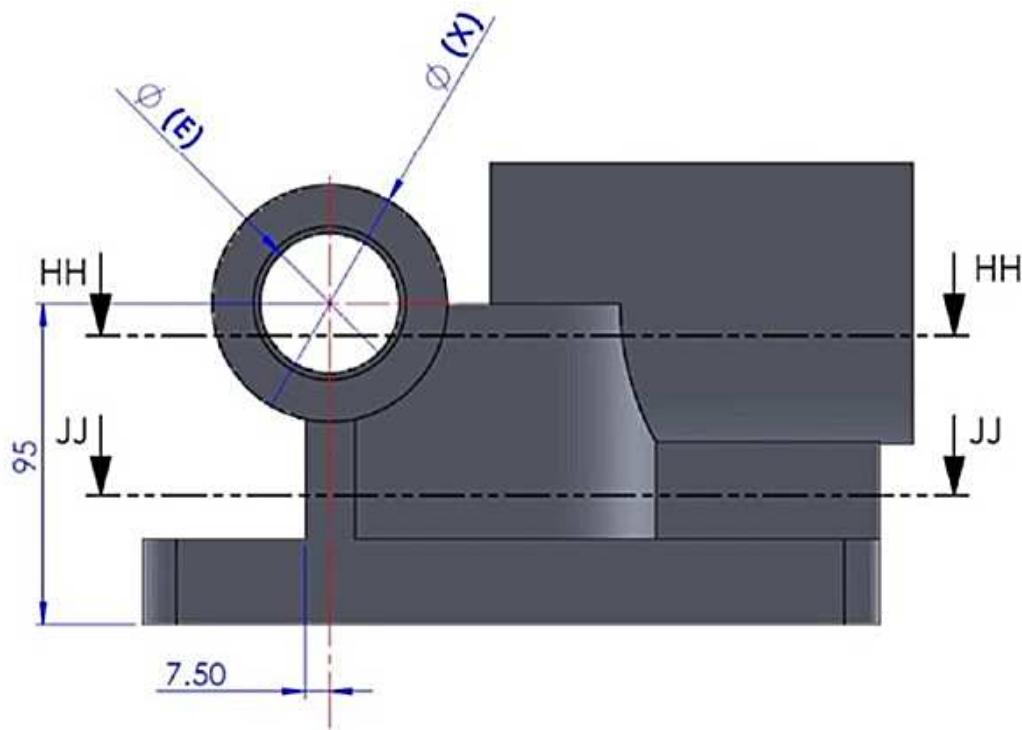
비고: 처음 파트에서 수정되는 부분은 밑의 그림에 나오는 AA,BB그리고 CC에 집중되어 있습니다.



CATIA V5 인증시험(Certificate CATIA V5 Associate)

문제 # 7,8 – 파트 모델링(Part Modeling)

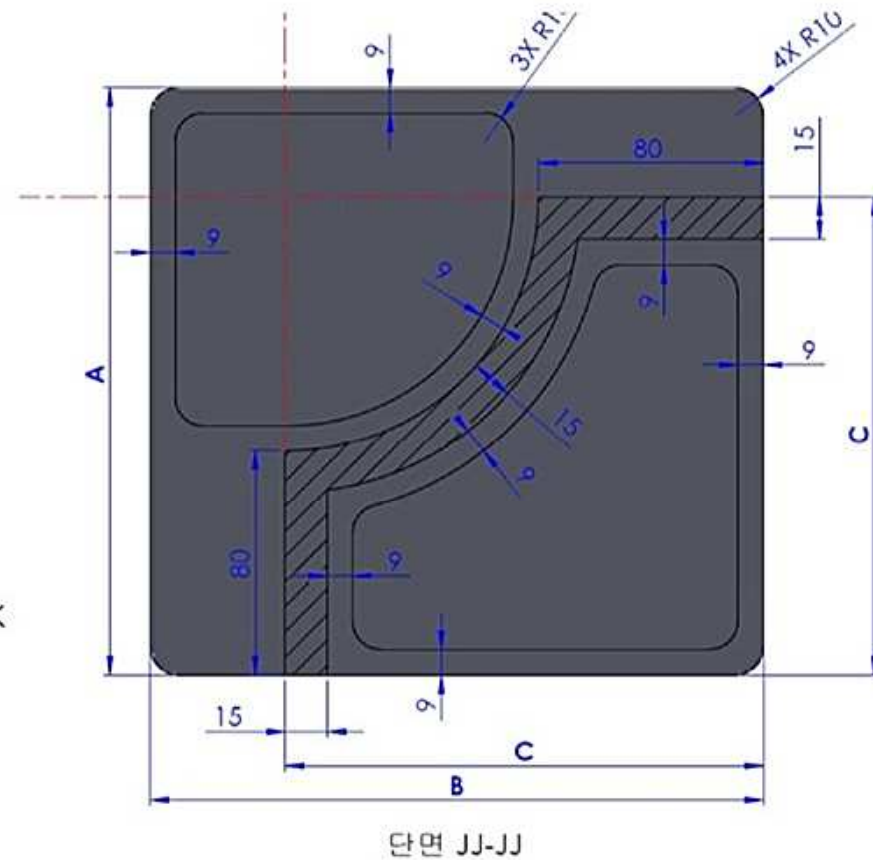
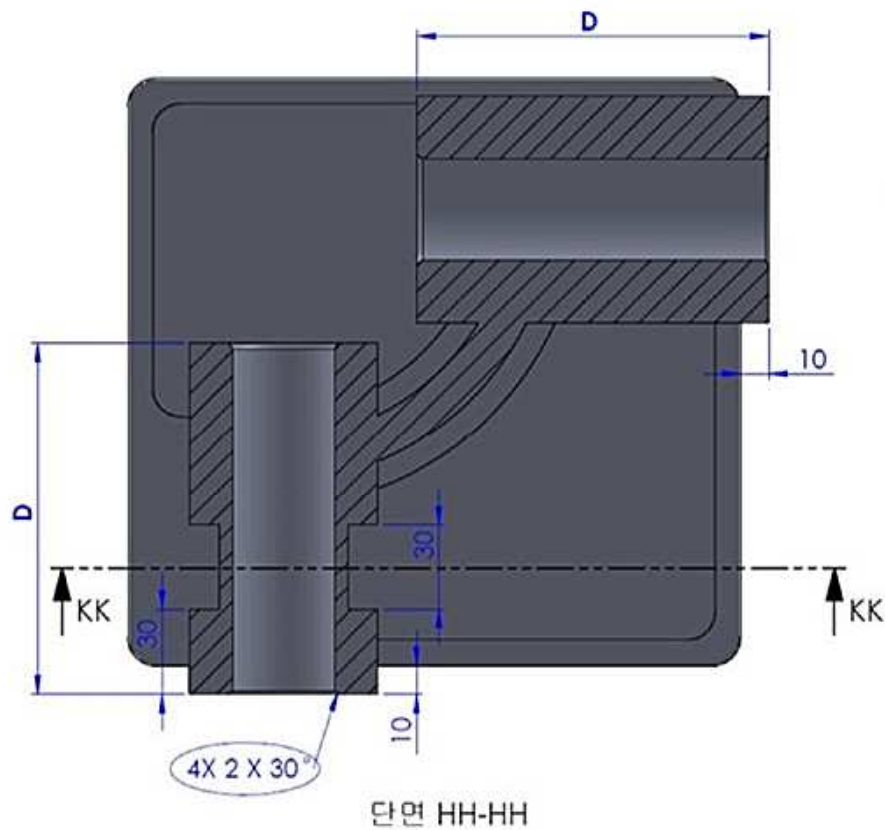
이 그림은 문제 #를 풀기위해 사용됩니다.



CATIA V5 인증시험(Certificate CATIA V5 Associate)

문제 # 7,8 – 파트 모델링(Part Modeling)

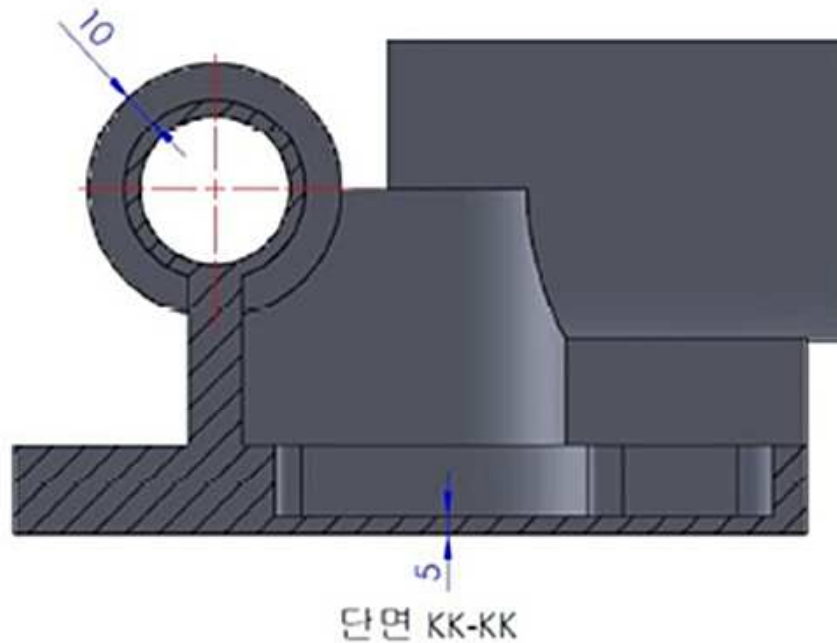
이 그림은 문제 #를 풀기위해 사용됩니다.



CATIA V5 인증시험(Certificate CATIA V5 Associate)

문제 # 7,8- 파트 모델링(Part Modeling)

이 그림은 문제 #를 풀기위해 사용됩니다.



CATIA V5 인증시험(Certificate CATIA V5 Associate)

문제 #7 – 파트모델링(Tool Block) 3단계

카티아에서 이 파트를 수정 하시오

- 단위계 : millimeter, kilogram, second
- 소수점 자리수: 2
- 파트 원점: 자유
- 다른 지시가 없는 한 모든 구멍은 관통 구멍임
- 다른 지시가 없는 라운드는 10mm
- 재질: Steel
- 밀도 = 0.0079 g/mm^3

이전의 문제에서 생성한 파트를 재질을 제거하고 아래의 변수를 이용하여 수정하시오.

참조: Y 관련 수식이 변경되었습니다.

- A = 221mm
- B = 211mm
- C = 165mm
- D = 121mm
- E = 37mm
- X = A/3
- Y = B/3 + 15mm

➤파트 전체의 질량을 구하시오? (kilograms)
오차율 1%내외는 정답처리

답: 13.93kg

CATIA V5 인증시험(Certificate CATIA V5 Associate)

문제 #8 – 파트모델링(Tool Block) 3단계

카티아에서 이 파트를 수정 하시오

- 단위계 : millimeter, kilogram, second
- 소수점 자리수: 2
- 파트 원점: 자유
- 다른 지시가 없는 한 모든 구멍은 관통 구멍임
- 다른 지시가 없는 라운드는 10mm
- 재질: Steel
- 밀도 = 0.0079 g/mm^3

이전의 문제에서 생성한 파트를 재질을 제거하고 아래의 변수를 이용하여 수정하시오.

- A = 229mm
- B = 217mm
- C = 163mm
- D = 119mm
- E = 34mm
- X = A/3
- Y = B/3 + 10mm

➤파트 전체의 질량을 구하시오? (kilograms)
오차율 1%내외는 정답처리

답: 14.43kg