

D

C

B

A

4

3

2

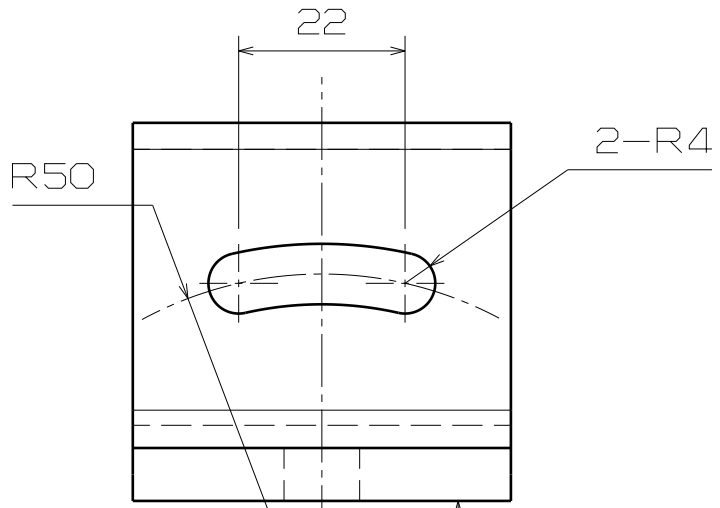
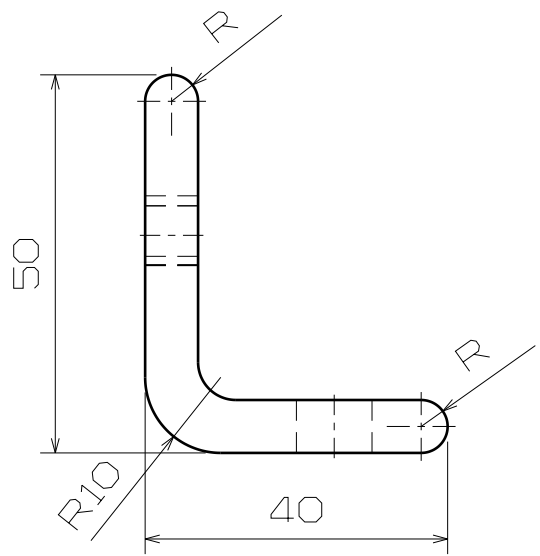
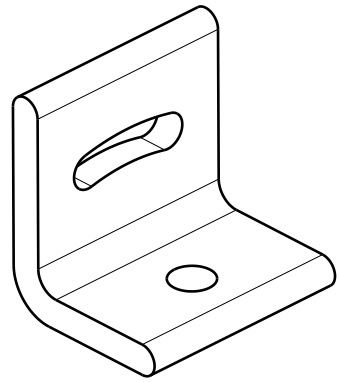
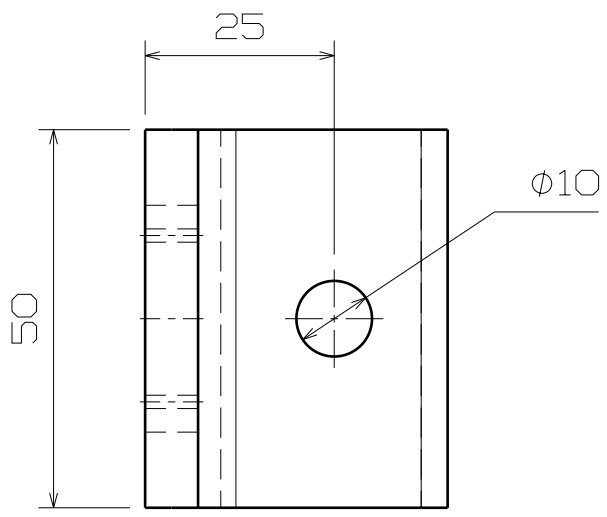
1

4

3

2

1



두께 일정 t = 5mm

D

A