

*Strictly Confidential*

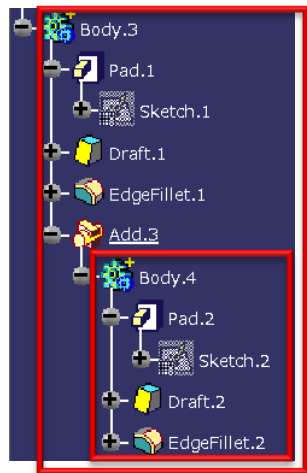
# CATIA学习

---

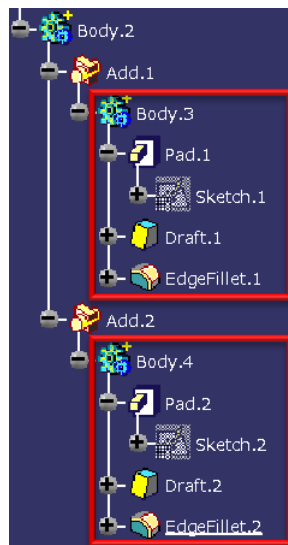
January-2017

# CATIA モデル作成時の注意点

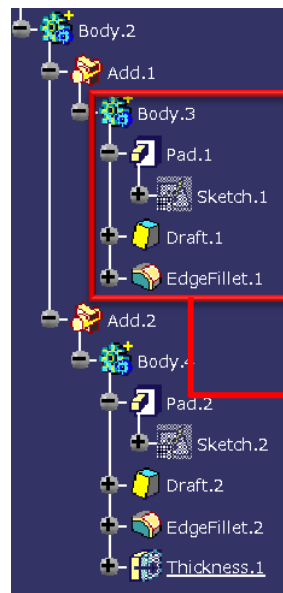
- 履歴は、必ず 1 BODY/ 1 PADで作成する。
- スケッチ内寸法は、図面内寸法で作成し、完全拘束する。
- モデル作成位置や方向は、必ず図面内の座標を確認する。
- 抜き勾配値やフィレット値は、図面内指示を確認する。
- 勾配基準を確認し、抜き勾配をかける。(パーティングラインを理解する。)
- 同一形状を使う場合は、リンク付きコピーを使用する手法を使ってスリム化する。



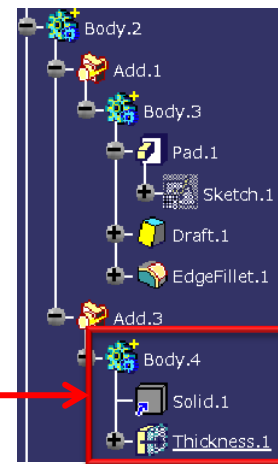
× 1BODY/1PAD  
になっていない。



○ 1BODY/1PAD  
になっている。



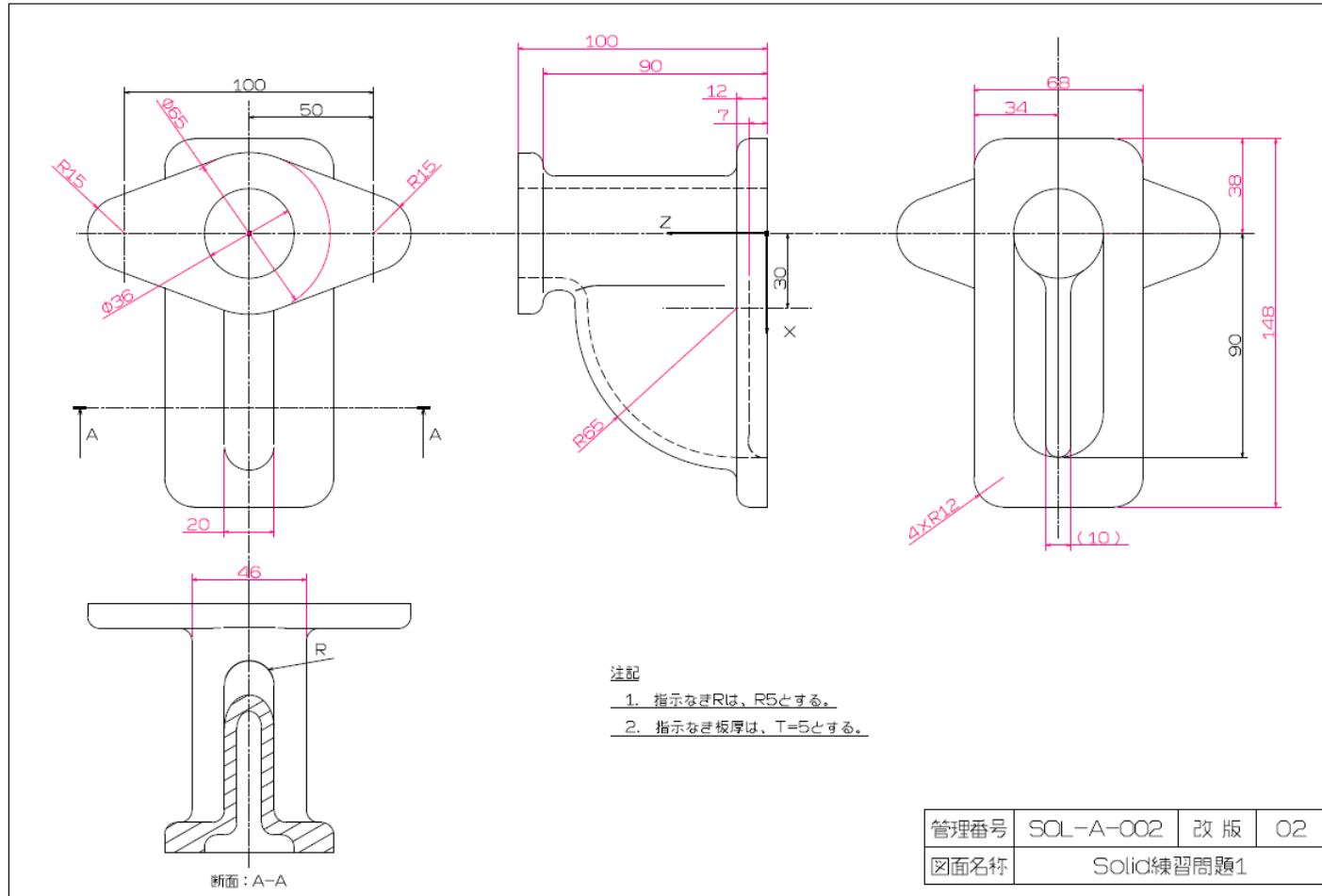
↑  
同じ作業を繰り返している。



↑  
リンク付きコピーでスリム化。

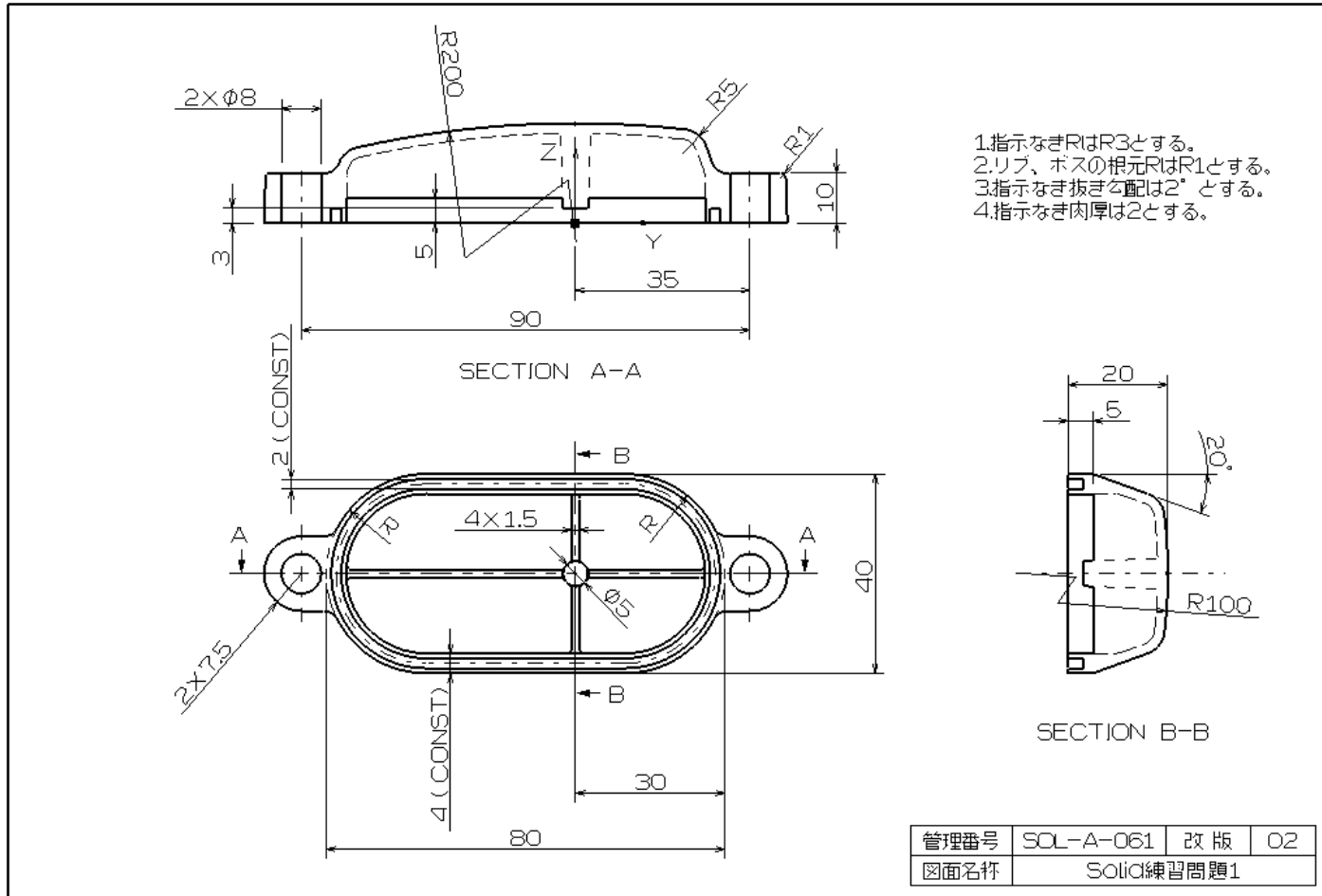
※効果※

リンク付きコピーを使用する事で  
モデルの形状変更があった場合  
修正する箇所が少なくなり  
効率が良くなる。



- 注記に注意して、モデル作成のこと。
- 座標に注意して、モデル作成方向を決めること。
- フィレット形状を図面から読み取って作成のこと。

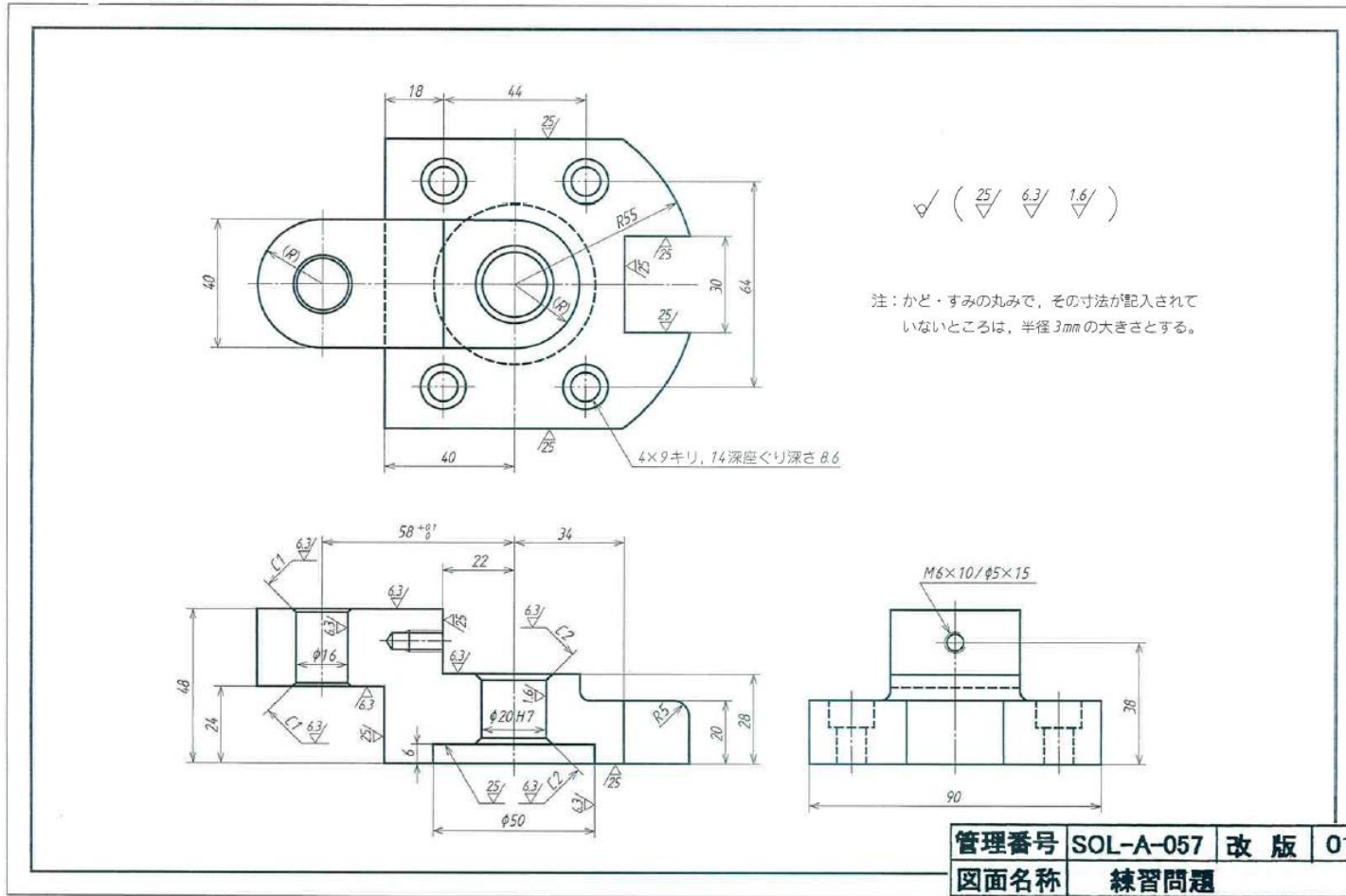
作成時間 1時間



- 1.指示なきRはR3とする。
- 2.リブ、ボスの根元RはR1とする。
- 3.指示なき抜き勾配は2°とする。
- 4.指示なき肉厚は2とする。

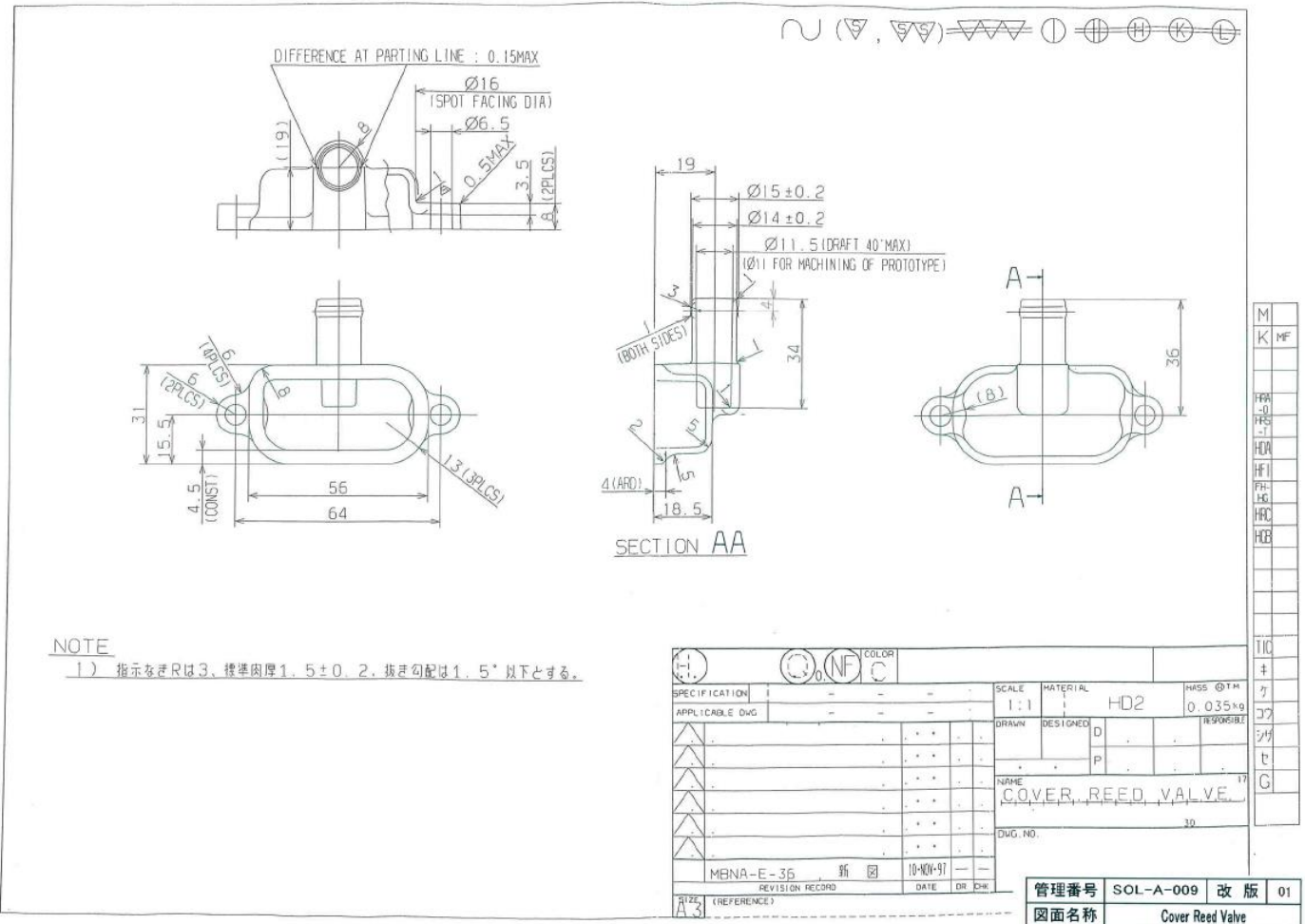
- 注記に注意して、モデル作成のこと。
- 座標に注意して、モデル作成方向を決めること。
- 抜き勾配位置に気をつけて、モデル作成のこと
- 上面は、サーフェスを利用して作成のこと。(R200/R100)

作成時間 1時間



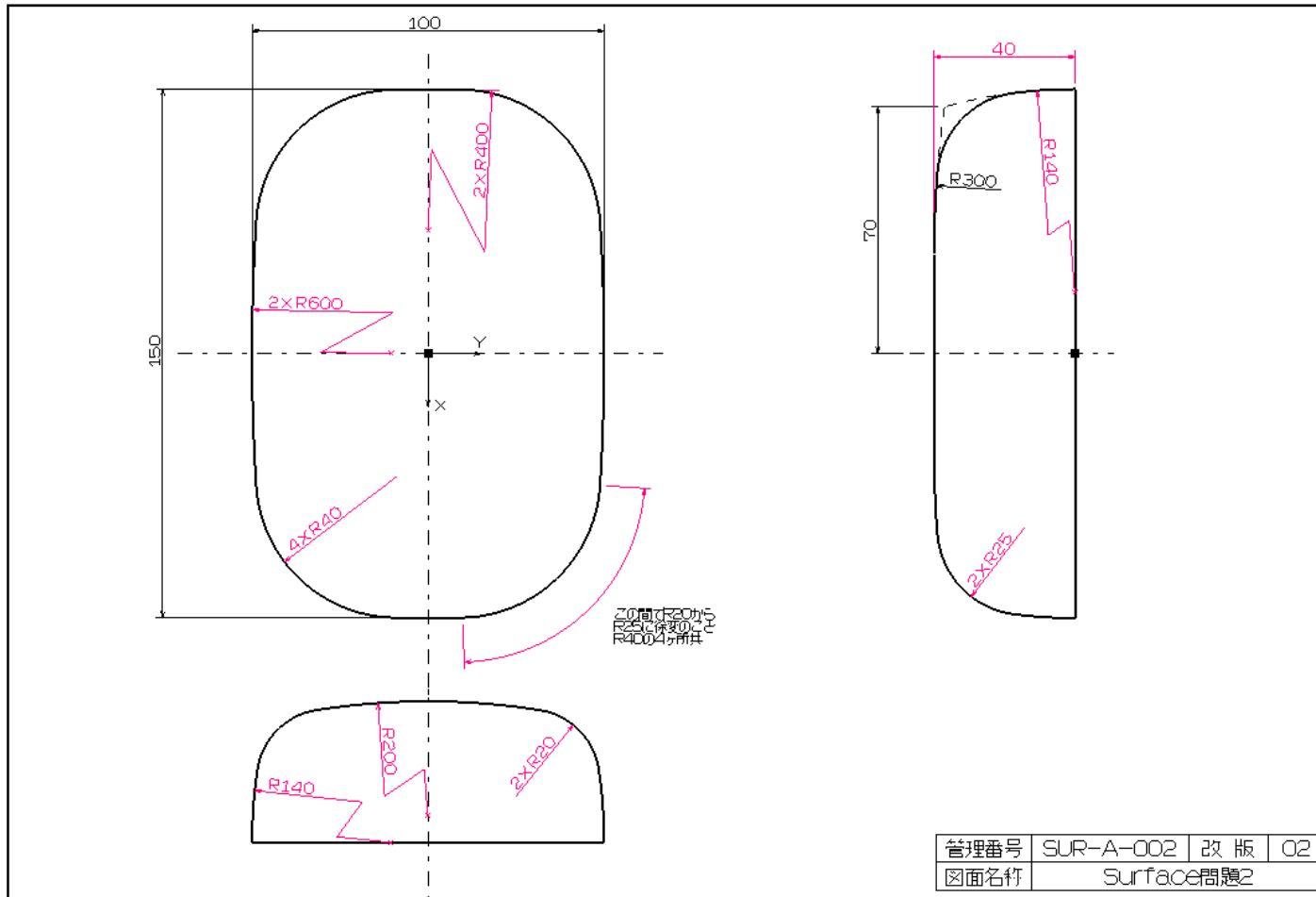
- 注記に注意して、モデル作成のこと。
- 穴に注意して、モデル作成のこと。
- 公差に気をつけて、モデル作成のこと
- 表面仕上げは、無視して作成のこと。

**作成時間 1時間**



- 注記に注意して、モデル作成のこと。
- 座標に注意して、モデル作成方向を決めること。
- 抜き勾配位置に気をつけて、モデル作成のこと
- パーティングラインが一定ではないので、要注意のこと。

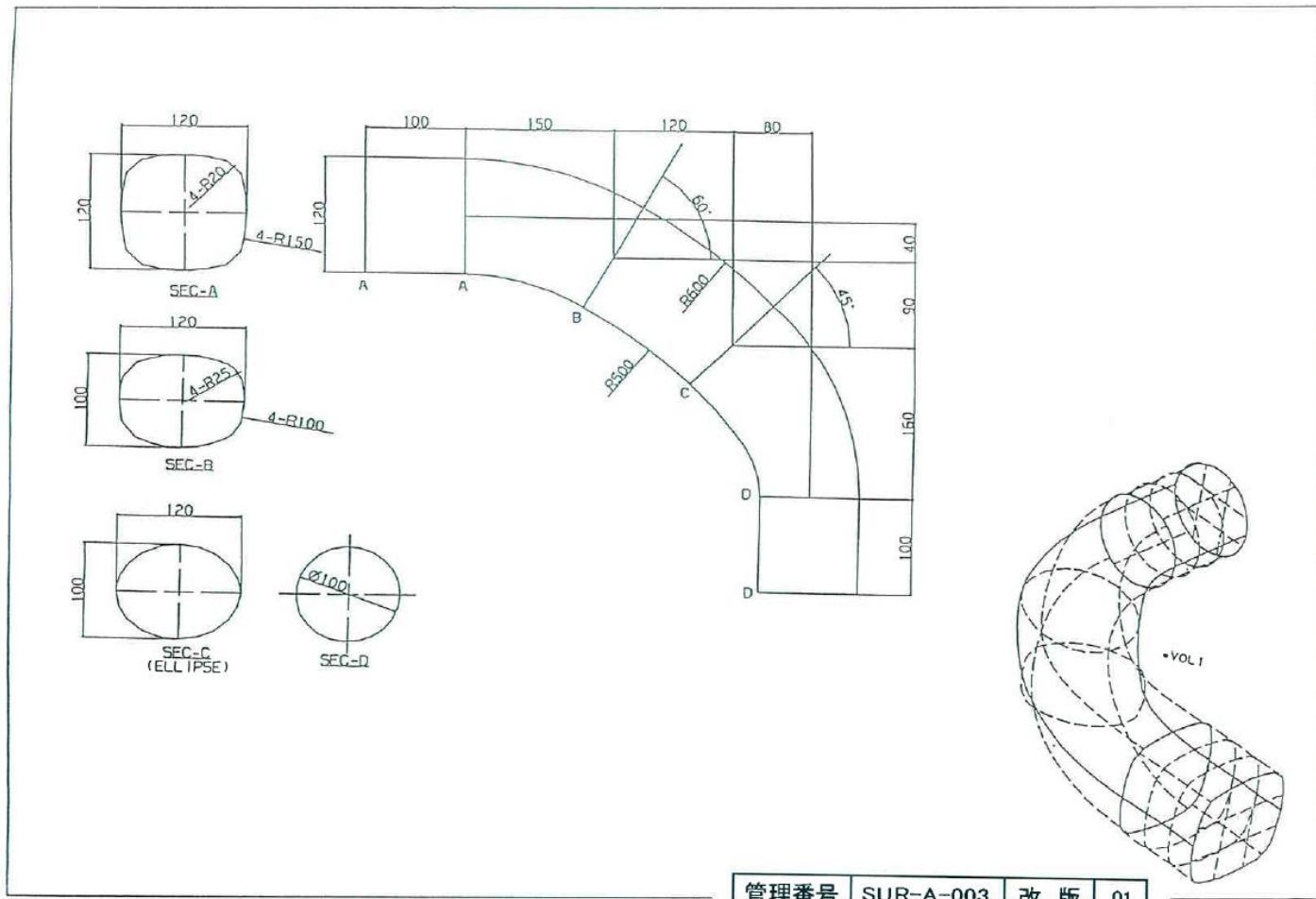
作成時間 1時間



- 注記に注意して、モデル作成のこと。
- 座標に注意して、モデル作成方向を決めること。
- サーフェス面の作成方法を注意して、モデルを作成のこと。
- エッジの無い形状を作成のこと。

作成時間 1時間

# CATIA 作成モデル⑥ (SURFACE→SOLID)



管理番号	SUR-A-003	改版	01
図面名称	Surface 練習問題 3		

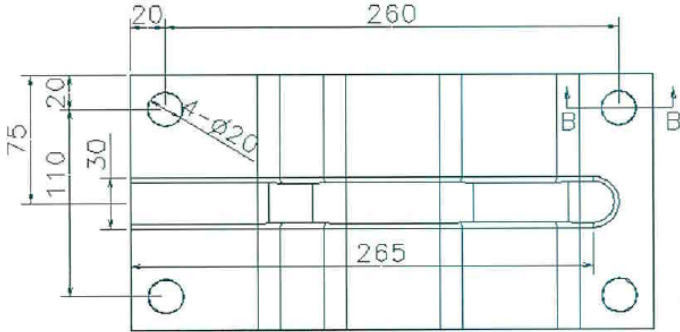
- 中心位置に注意して、モデル作成のこと。
- 形状の流れを理解して、モデル作成のこと。
- サーフェスで作成後、ソリッド形状を作成する。(中身を埋める)
- ねじれの無い形状を作成のこと。

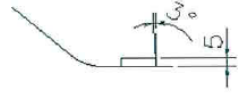
作成時間 30分



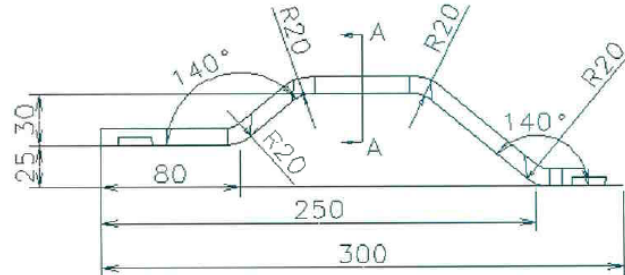
サーフェス練習問題2

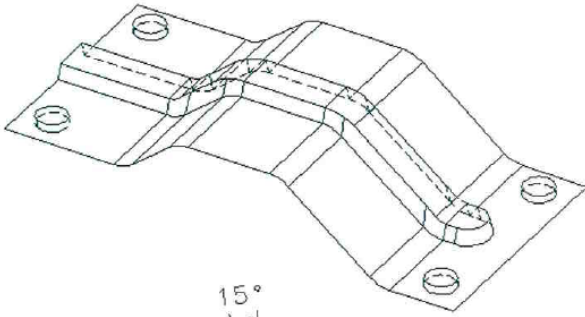
氏名		目標工数	
実績工数			

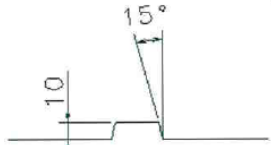




SECT B-B





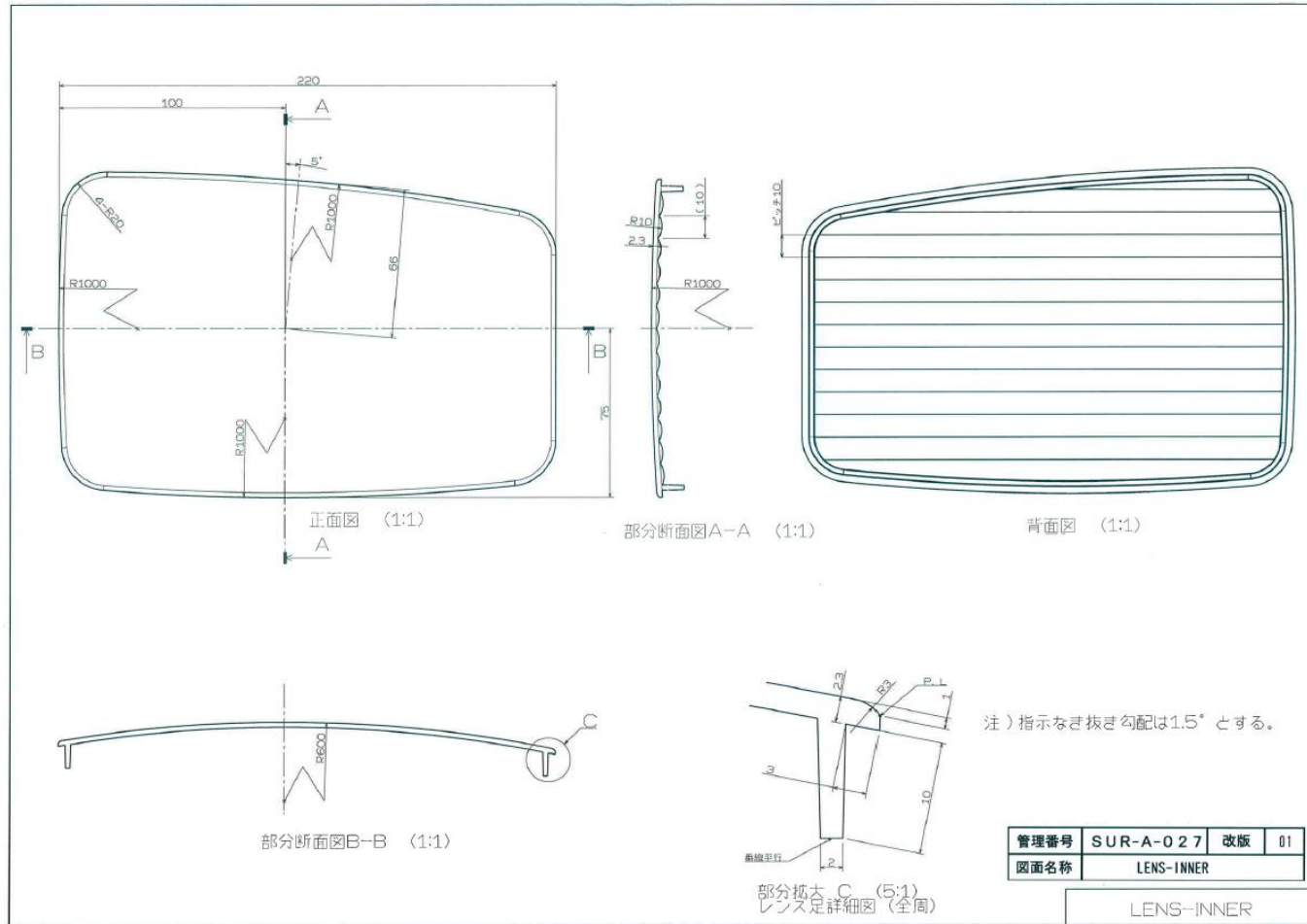


SECT A-A

管理番号	SUR-A-029	改版	01
図面名称	SURFACE確認問題 (2/2)		

- 抜き勾配に注意して、モデル作成のこと。
- SECT B-B形状は、上面を塞いだ形状で、モデル作成のこと。(凸形状)
- R値に気を付けて、モデル作成のこと。

作成時間 30分



- 抜き勾配に注意して、モデル作成のこと。
- 部品裏面の凸凹形状は、反映しなくても良い。
- 板厚部分もサーフェスで作成のこと。

作成時間 1時間