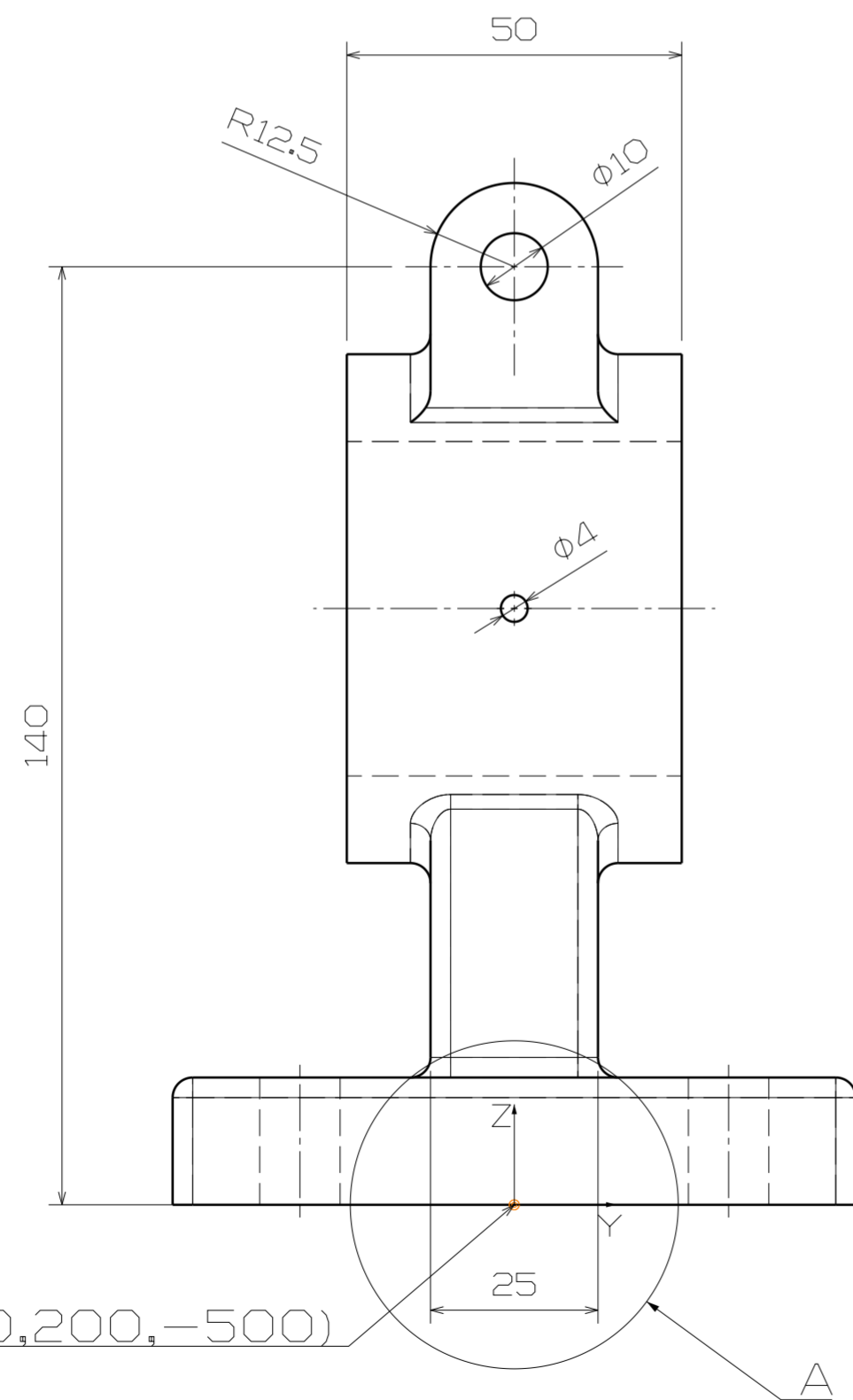
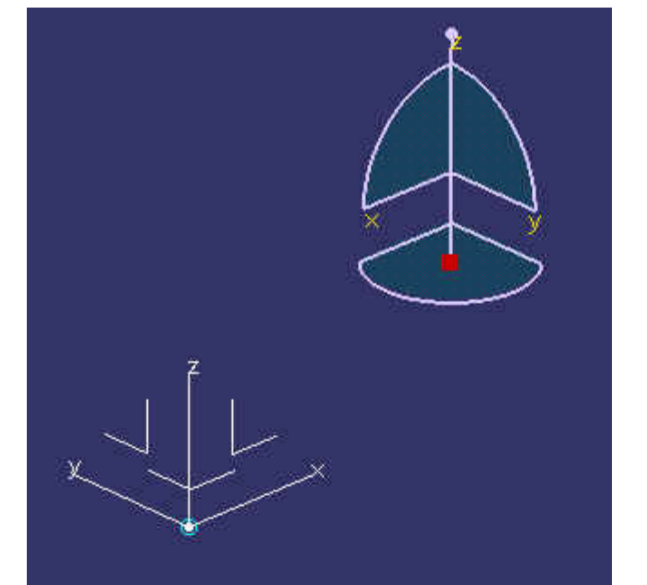
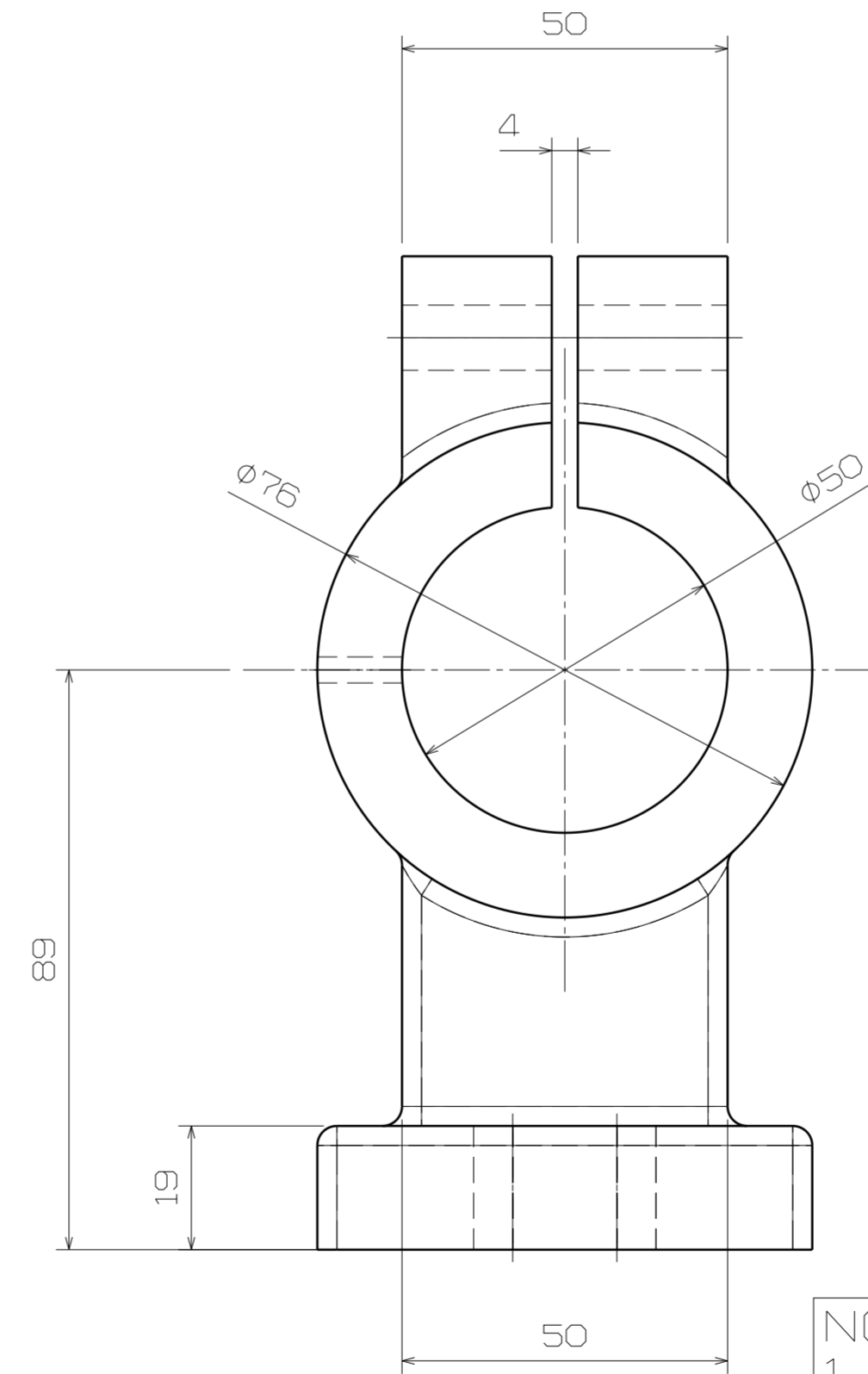


Detail View A
Scale 2:1



(X, Y, Z = -300, 200, -500)



NOTE
 1. Front View의 기준 좌표에 Axis를 생성 후, 그림과 같이 Compass의 Axis 방향과 조정을 한다.
 2. Detail A의 주어진 좌표축에 주의해서 작업할 것.
 3. Unspecified Fillet Radius : R3