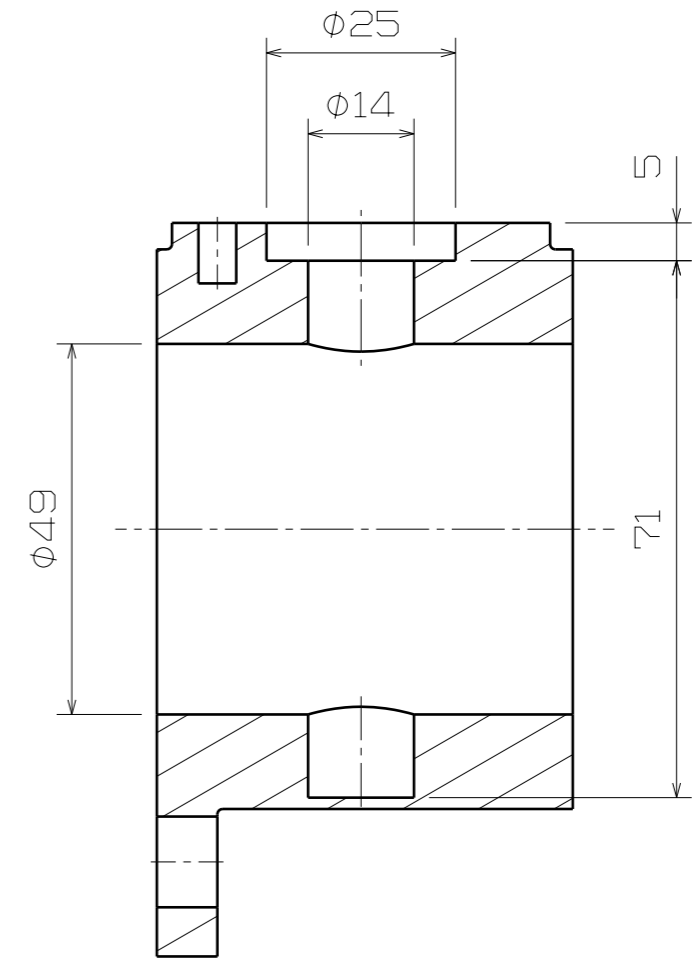
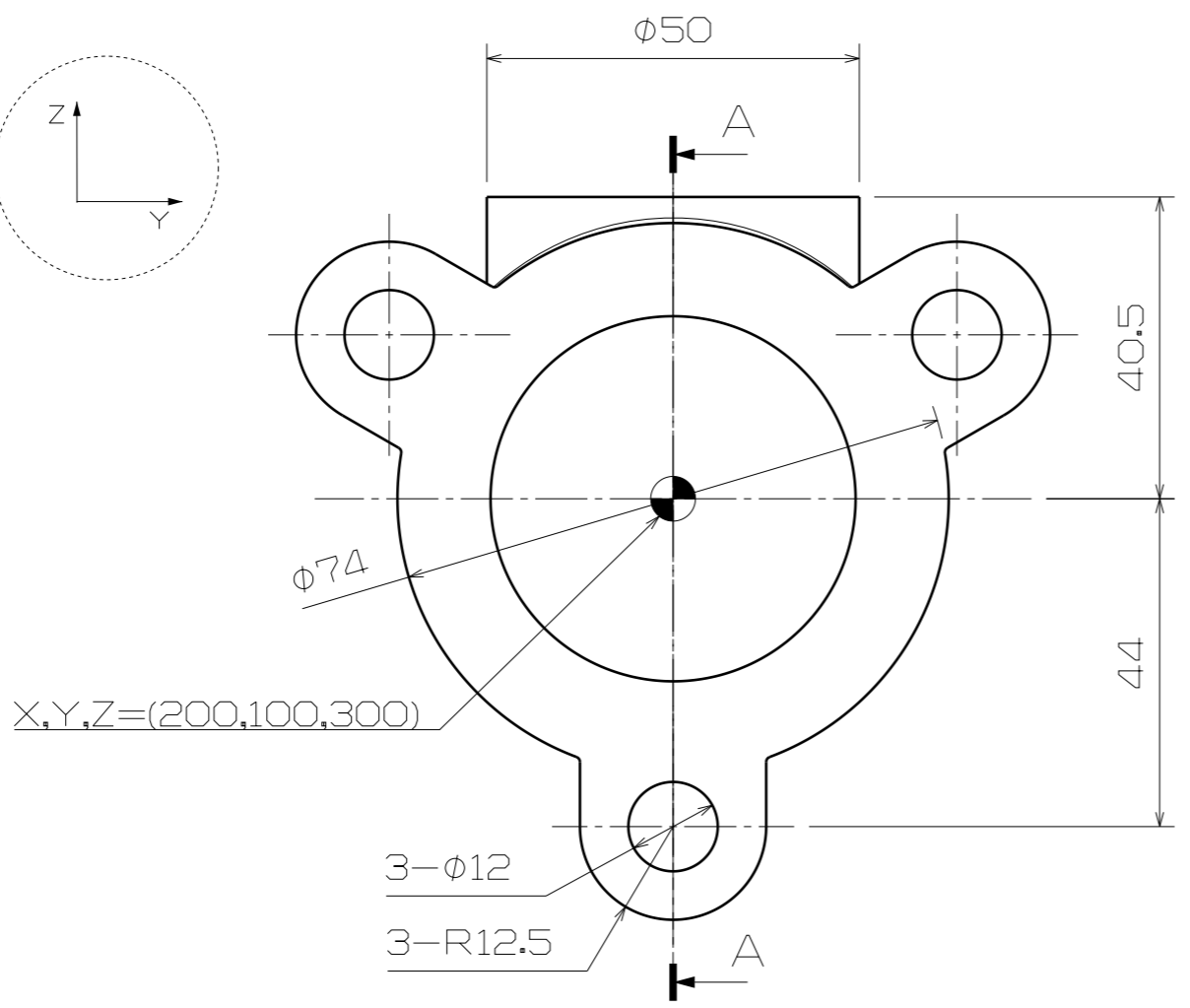
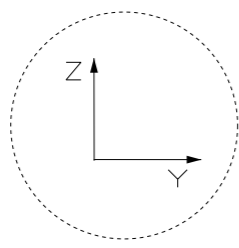
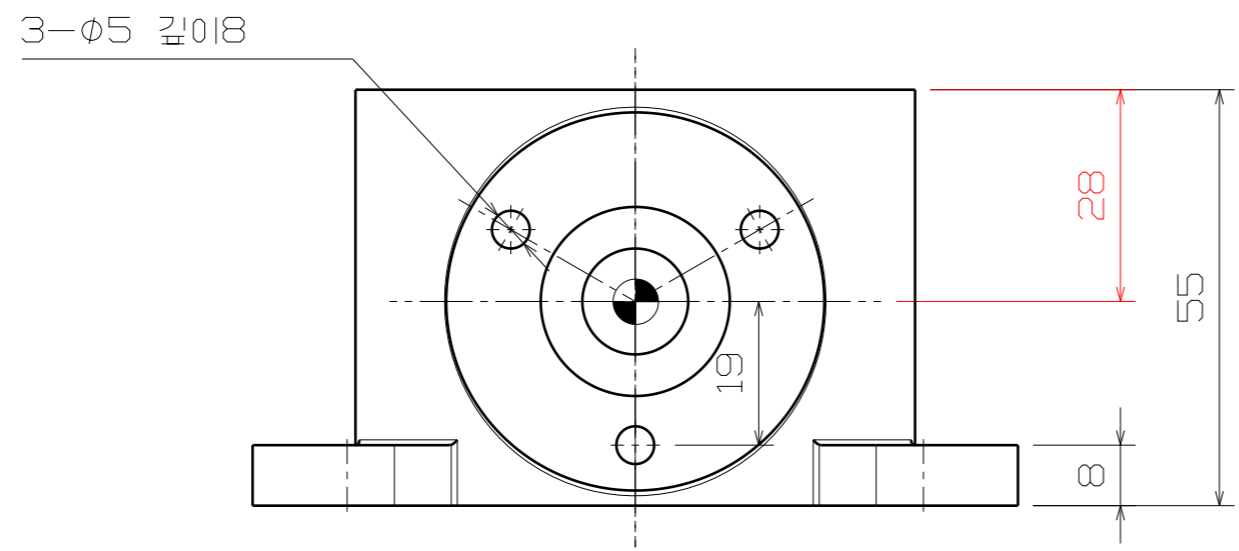


H G F E D C B A

NOTE  
1. 지시에 없는 R은 R0.7로 한다.  
2. 작업 완료 후, Top View 28mm->28.1mm 수정.



Section View A-A

4

4

3

3

2

2

1

1

H G F E D C B A