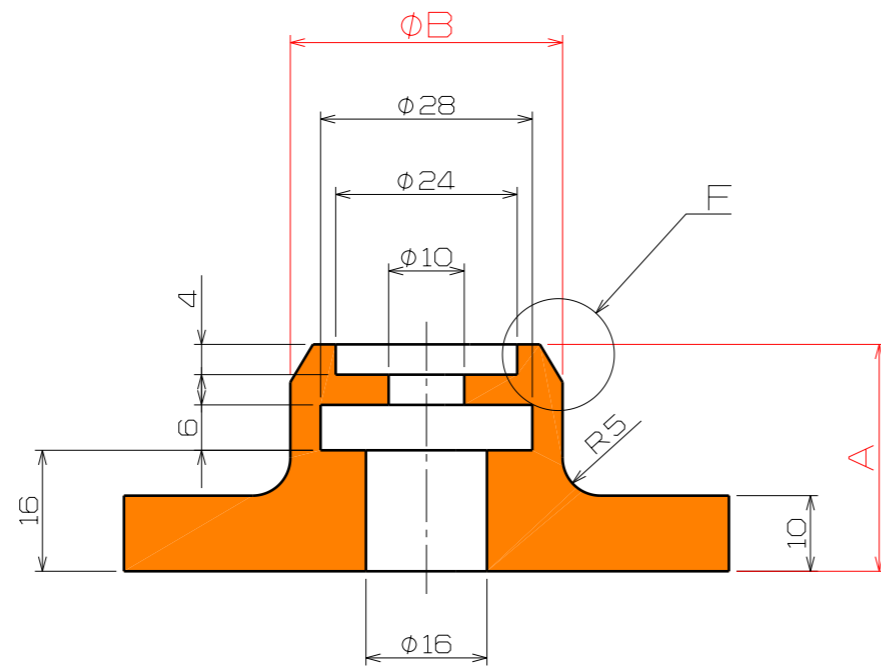


NOTE

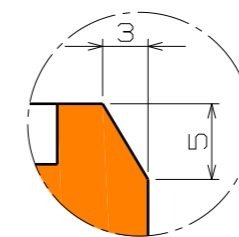
- 단위계 : MMGS(millimeter, gram, second)
- 소수점 자리수 : 3
- 파트 원점 : 자유
- 다른지시가 없는 R=2
- 재 질 : Aluminium
- 밀 도 : 0.0012g/mm³

A=30.00 , B=36.00 , C=80.00 , D=30.00

→ 질량은 ? **64.195g** (오차 1% 내외는 정답처리)



Section View E-E



Detail F
Scale 2:1