

I

G

F

E

D

C

B

A

8

7

6

5

4

3

2

1

8

7

6

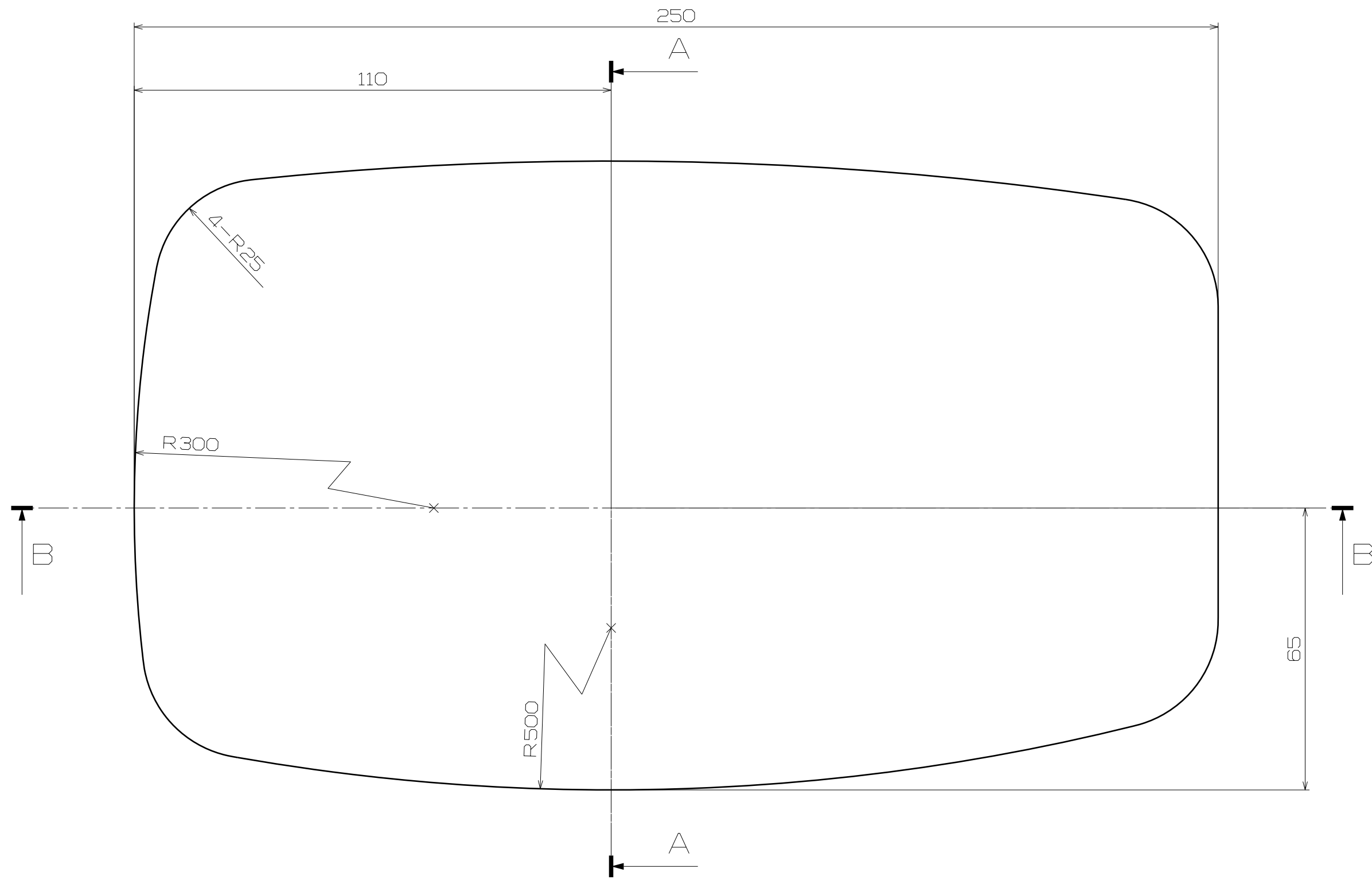
5

4

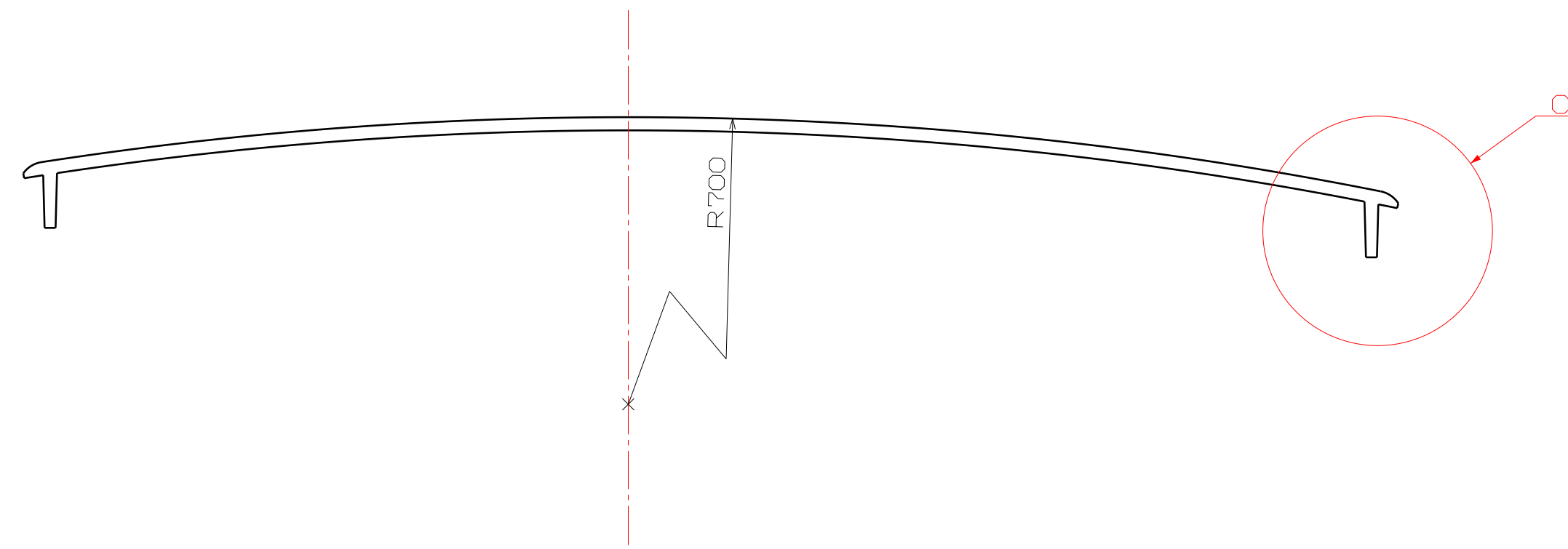
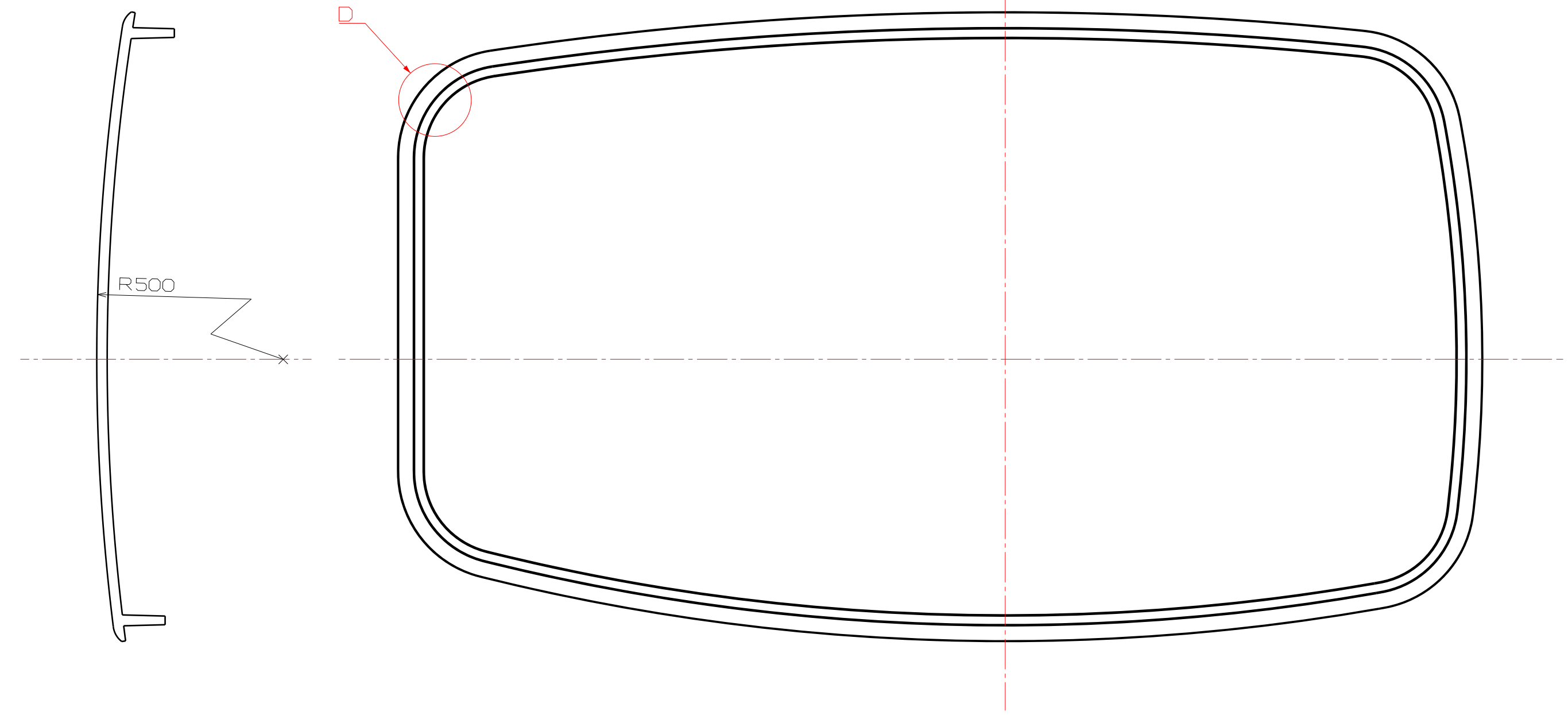
3

2

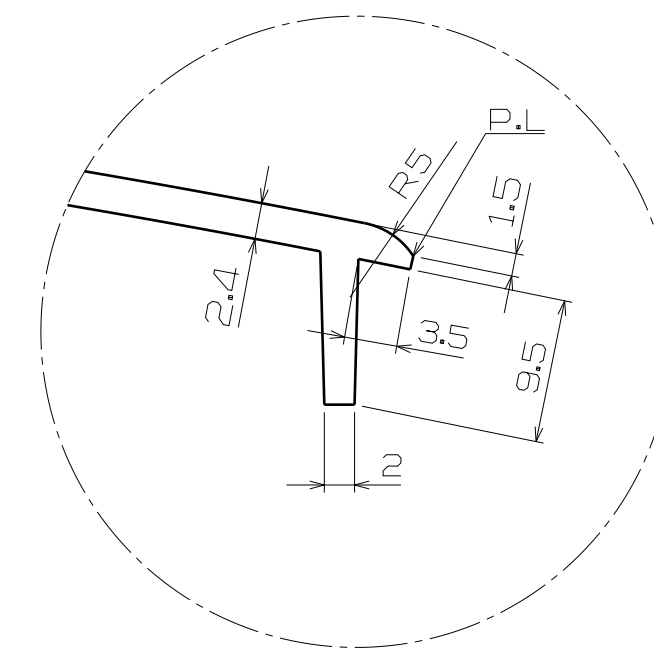
1



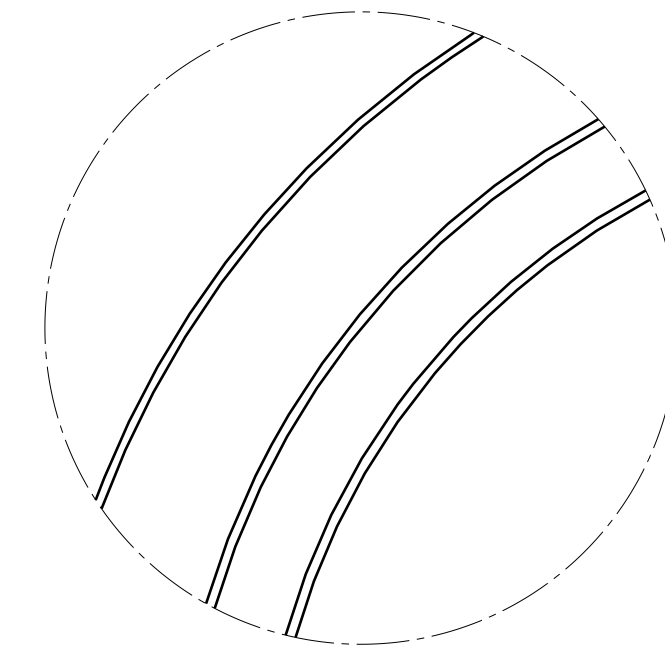
Section Cut A-A



Section Cut B-B



Detail View C  
Scale 5:1



Detail View D  
Scale 5:1

주기  
1. 기본 작업 구배각은 1.5°임.

H

G

B

A