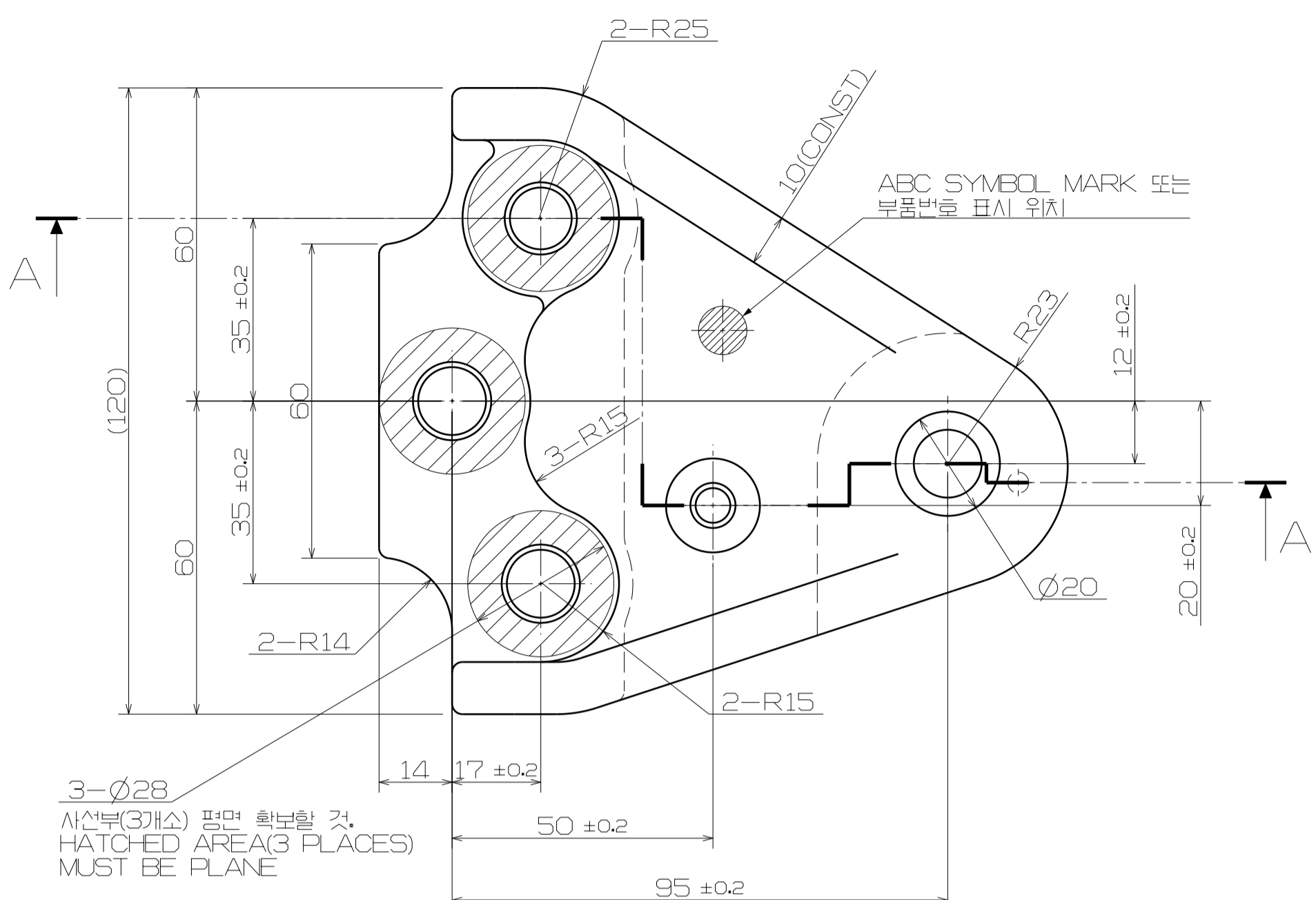
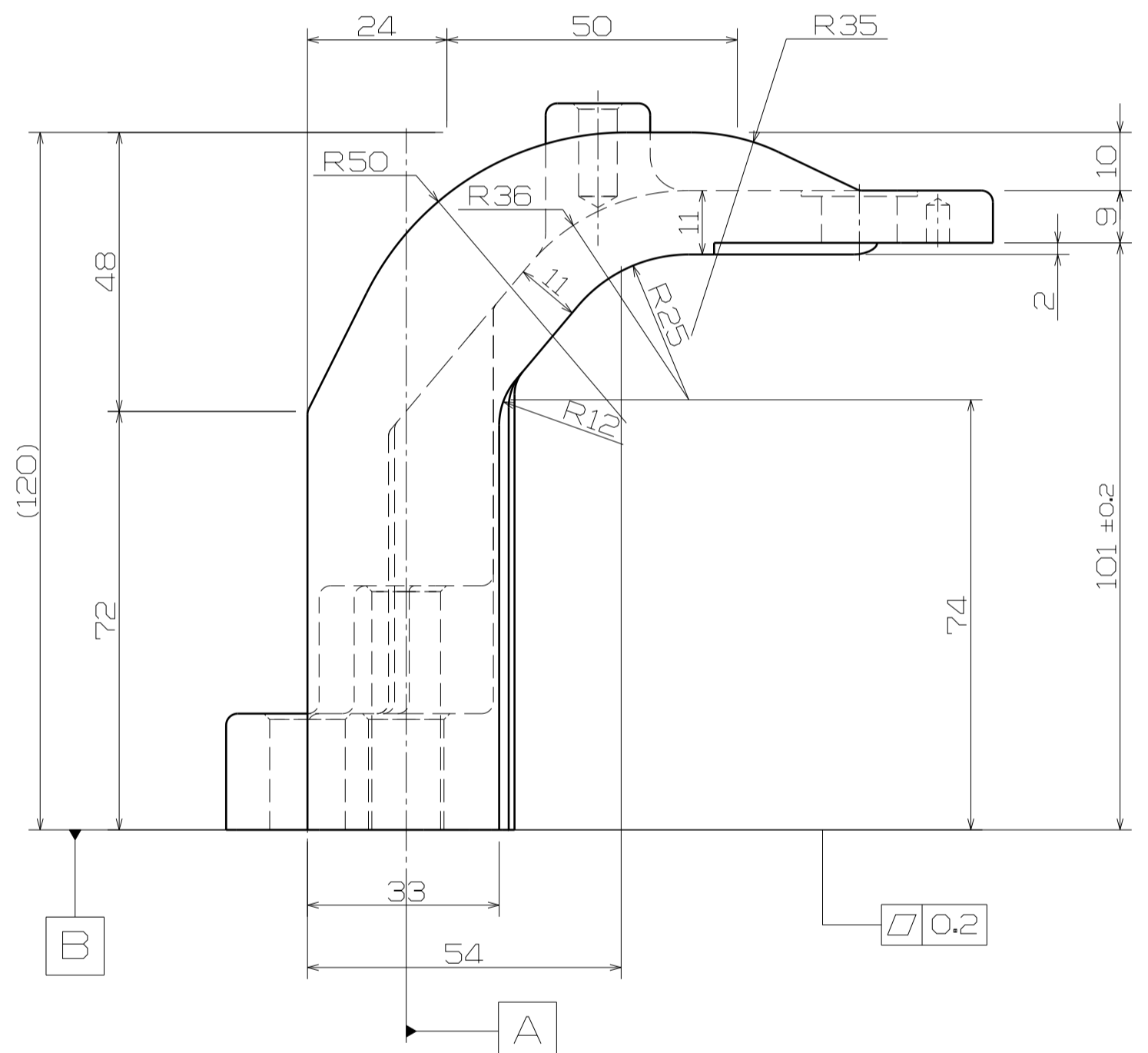
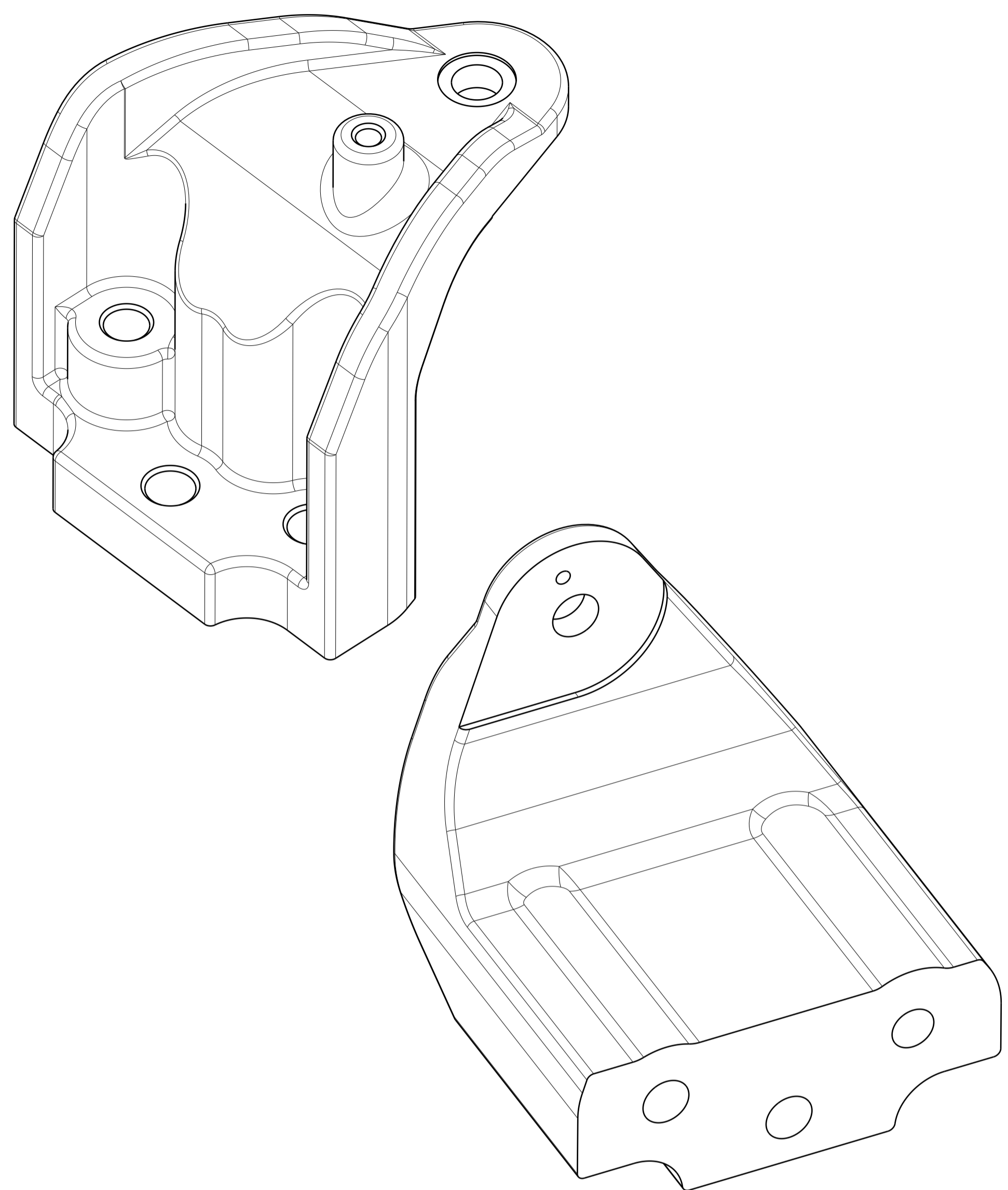


Section View A-A

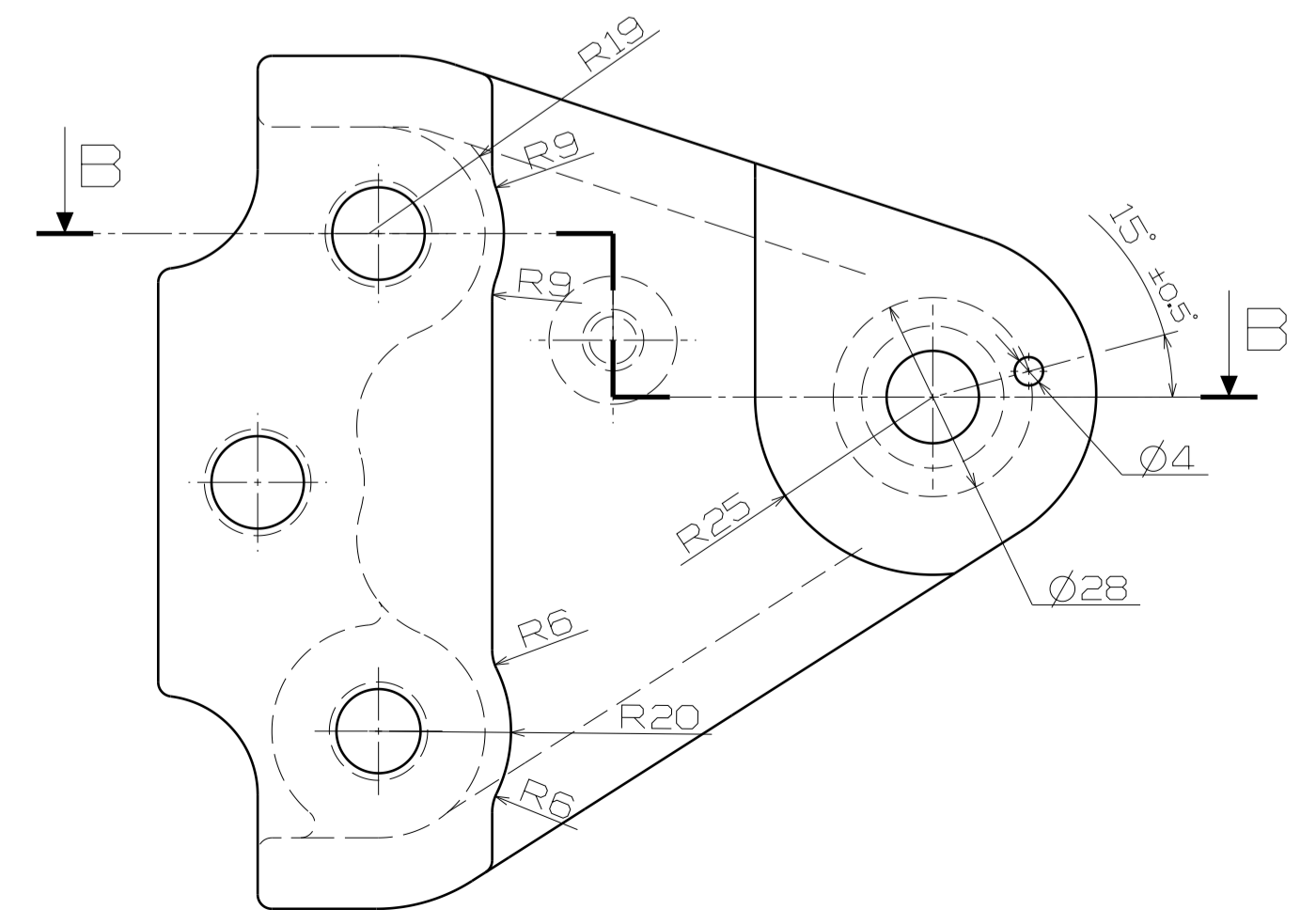
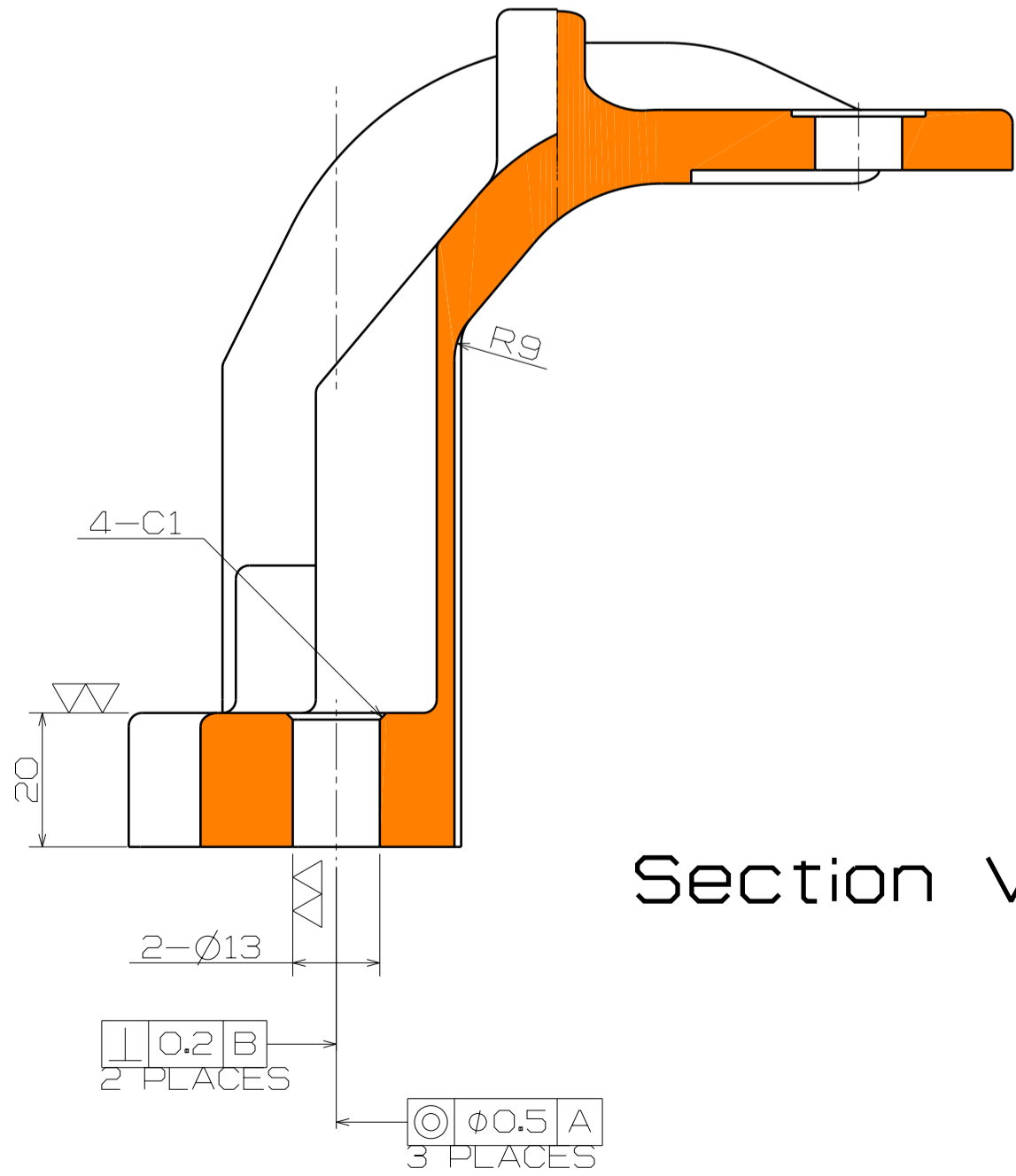


3-Ø28
시선부(3개소) 평면 확보할 것.
HATCHED AREA(3 PLACES)
MUST BE PLANE

ABC SYMBOL MARK
부분반출 표시 위치



Section View B-B



NOTE
 1. 지시하지 않은 모서리 Fillet Radius : 2mm
 2. 정적 강도 : B 방향 정하중으로 2500Kgf 부하시 파손되지 않을 것.
 3. 제품에 유해한 흠, 버어가 없을 것.

DESIGNED BY	basangma	I	-
DATE	2007-12-30	H	-
CHECKED BY		G	-
DATE	XXX	F	-
	XXX	E	-
		D	-
		C	-
		B	-
		A	-

SCALE	(1:1)	WEIGHT	2.386kg	www.edu-catia.com	11
ENG MTG					