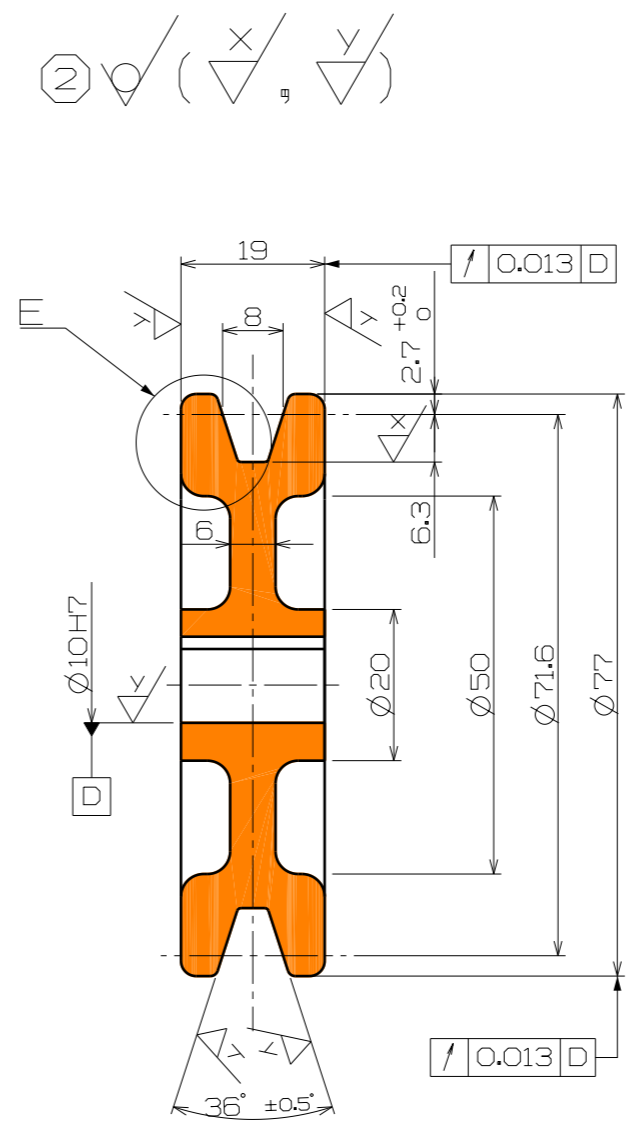
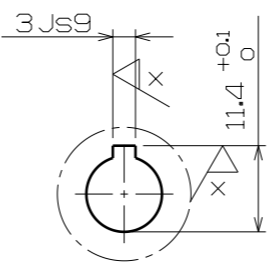
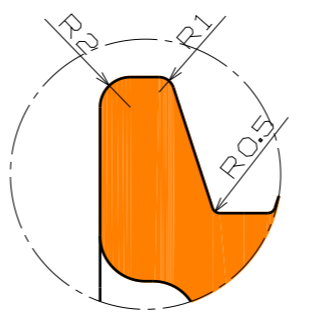
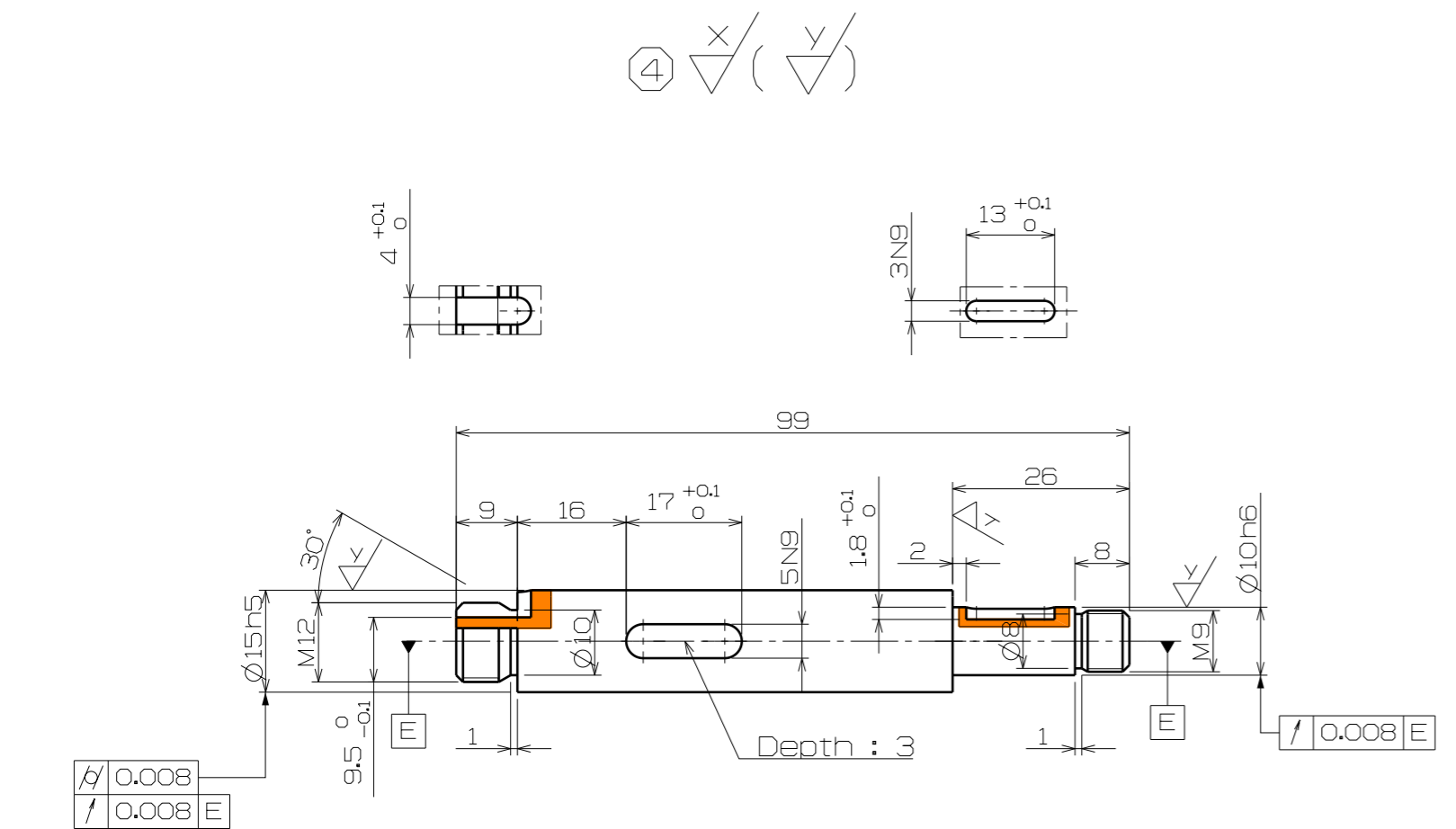
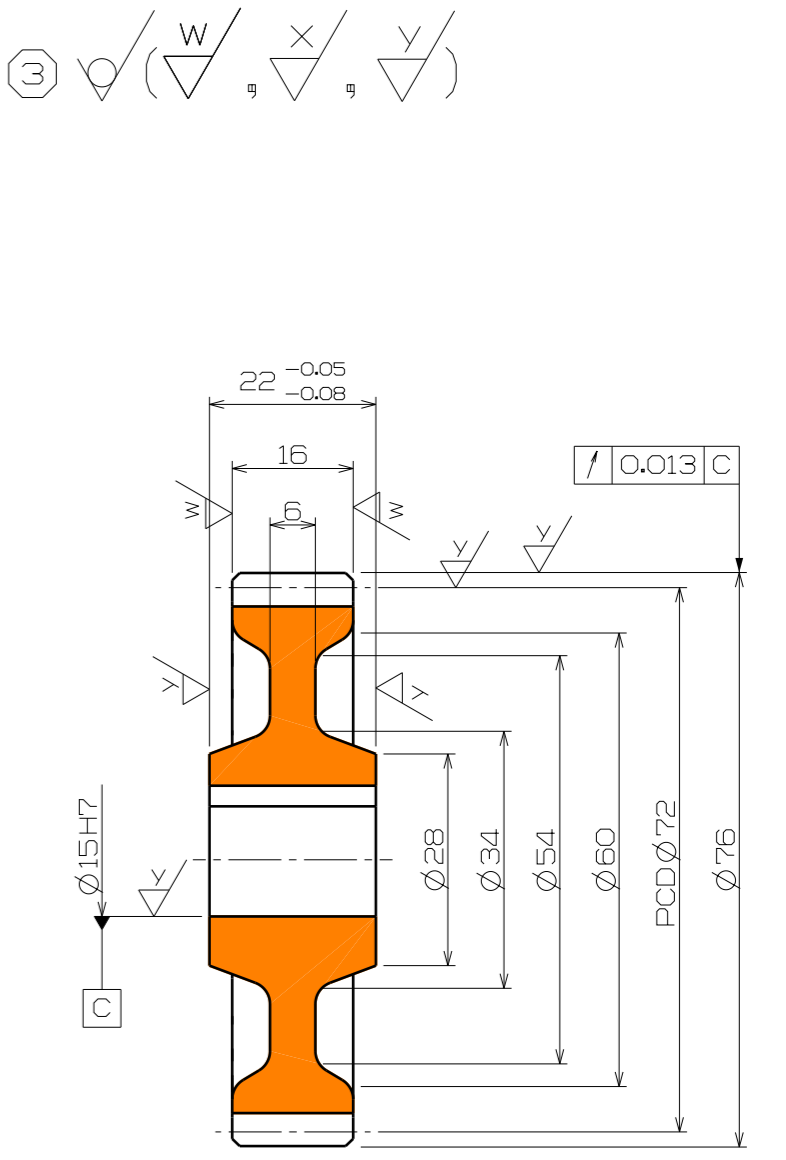
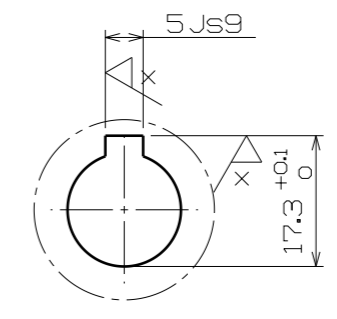


스퍼기어 요약표

기어 치형	표준
치형	보통이
모듈	2
압력각	20°
잇수	36
피치원 지름	Ø72
다듬질 방법	흔브절삭
정밀도	KS B 1405 3급



- 주 시
- 일반 공차
가)가공부 : KS B 0412 보통급
나)주철부 : KS B 0250 보통급
다)주강부 : KS B 0418 보통급
 - 도시되고 치시없는 모따기는 1X45°, 필렛 및 라운드 R3
 - 일반 모따기는 0.2X45°
 - 표면 거칠기 기호 비교표

✓	=	✓	~
∇	=	∇	, N11
∇	=	∇	, N9
∇	=	∇	, N7

4	Axis	SCM415	1	
3	Spor Gear	SC46	1	
2	V Belt Pully	GC250	1	M-형
1	Housing	GC250	1	
품번	품명	재질	수량	비고
Part Number	Power Train Assembly02	척도	1:1	
		각법	3 각법	