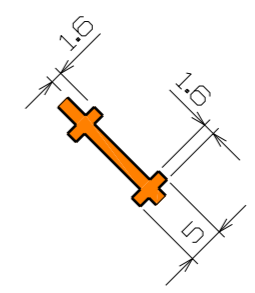
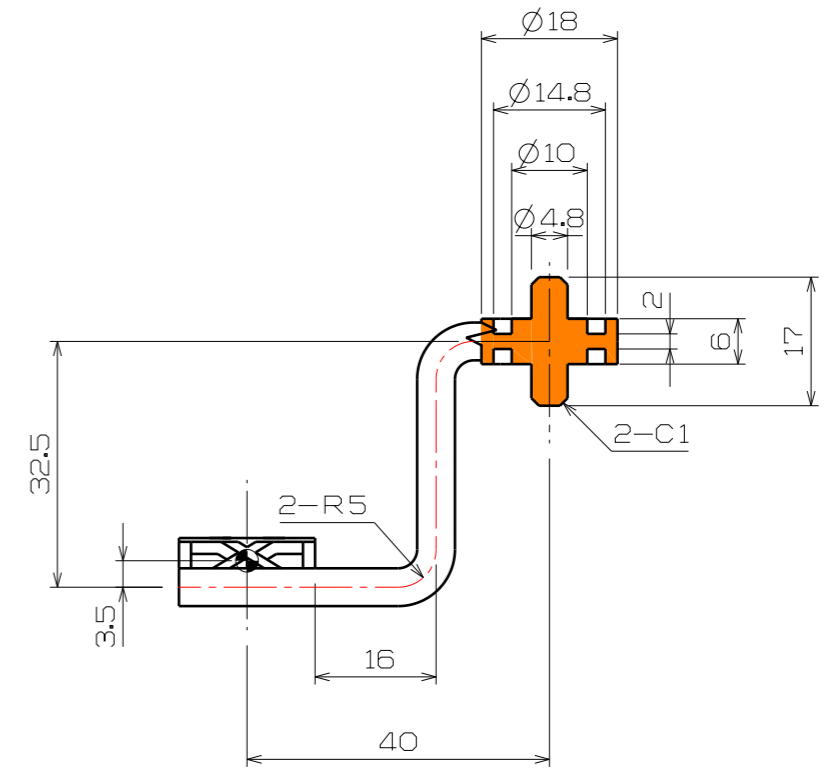
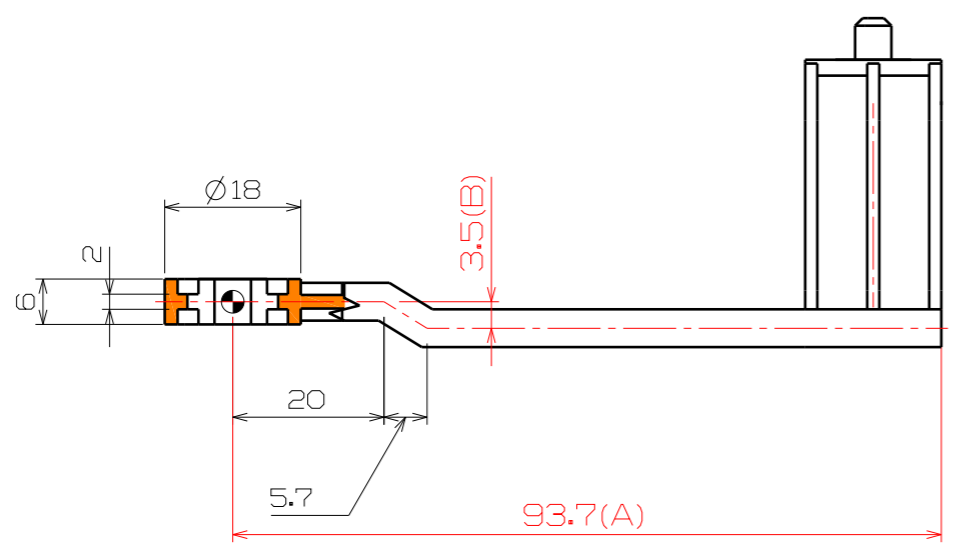


Section cut B-B



Section cut C-C



NOTE
 1. Parameter A, B, C는 최초 도면에 표기된 값으로 작업을 시작한다.
 2. 작업이 완료되면 Parameter 값은 다음과 같이 수정 작업 한다.
 A = 110mm , B = 6.5mm , C = 19.5mm