

D

C

B

A

4

4

3

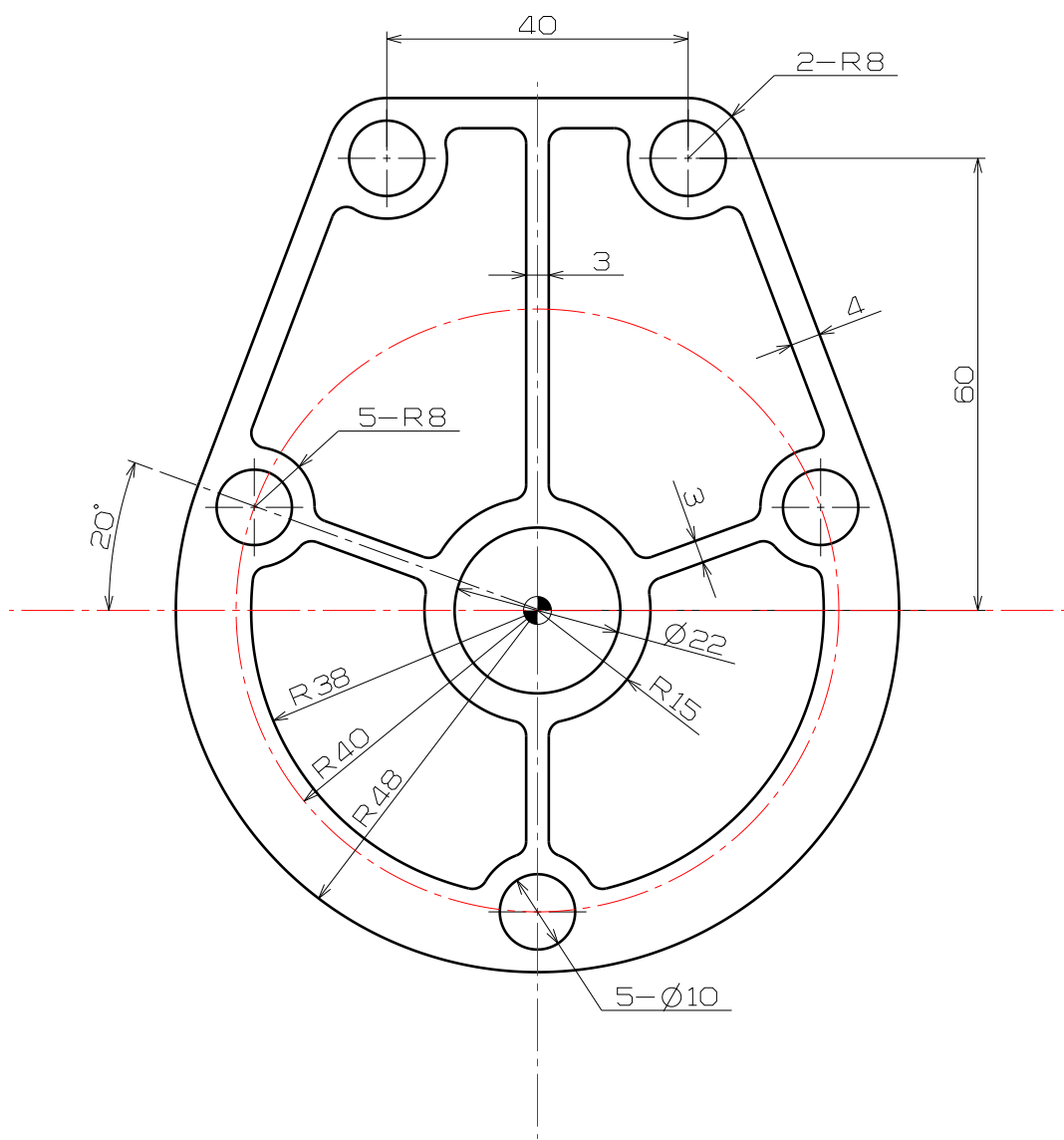
3

2

2

1

1



NOTE
 1. Vertical Axis에 대해서 좌우 대칭 형상임.
 2. Unspecified Fillet Radius R2

D

A