

H G F E D C B A

4

3

2

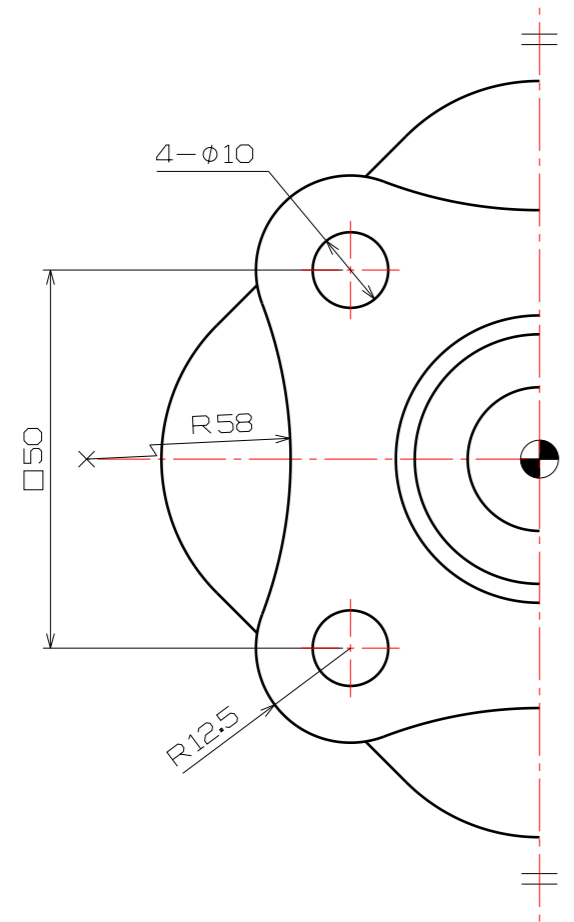
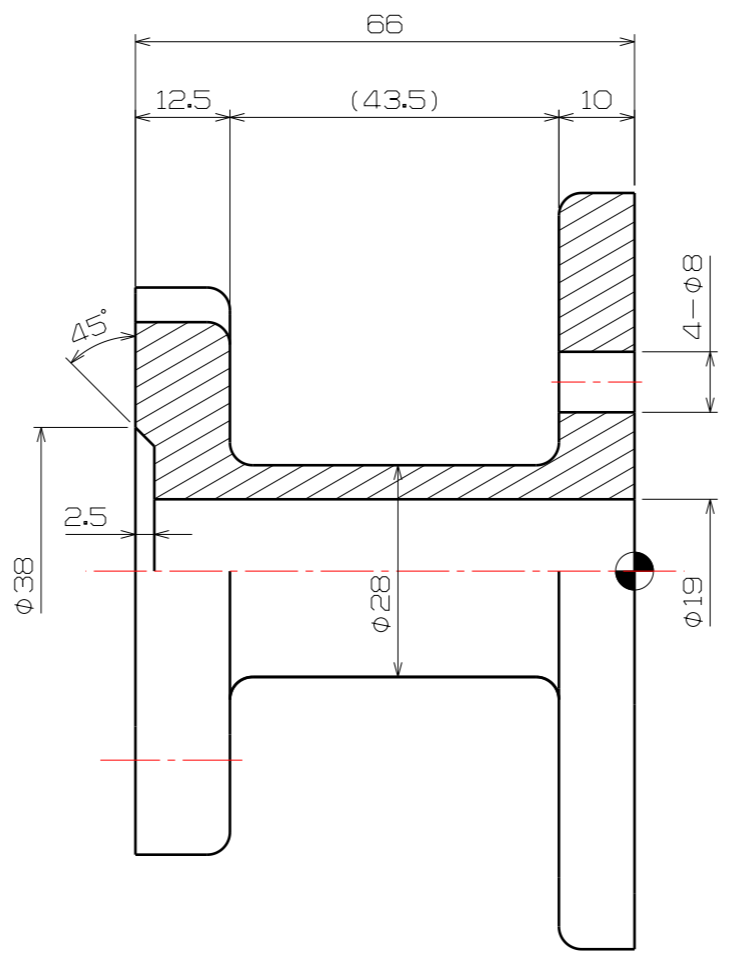
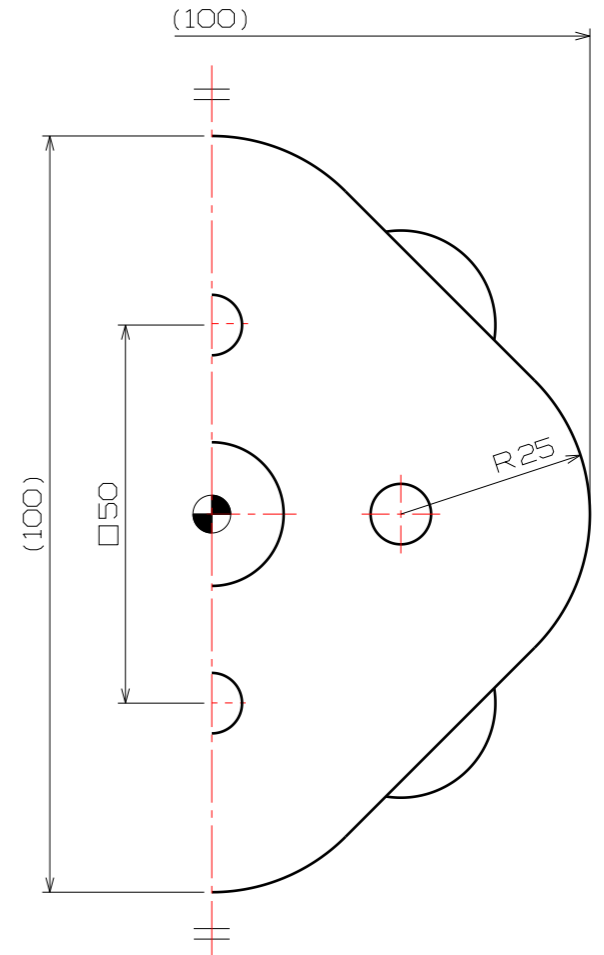
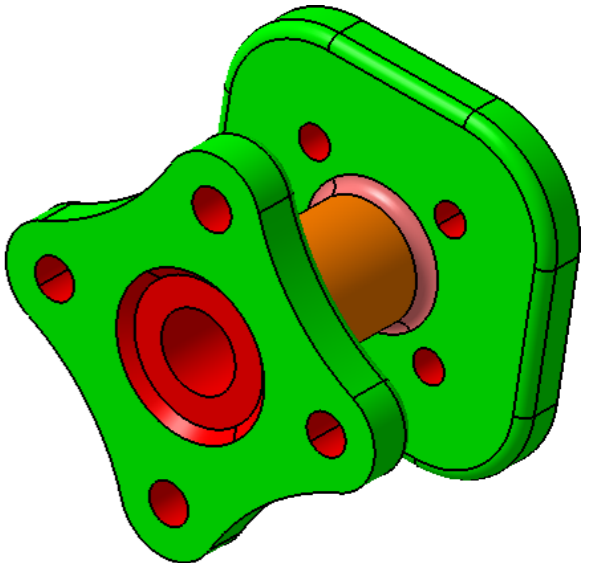
1

4

3

2

1



NOTE
 1. 도면에 표시 되지 않은 필렛 및 라운드 : R3

H G F E D C B A