

H G F E D C B A

4

3

2

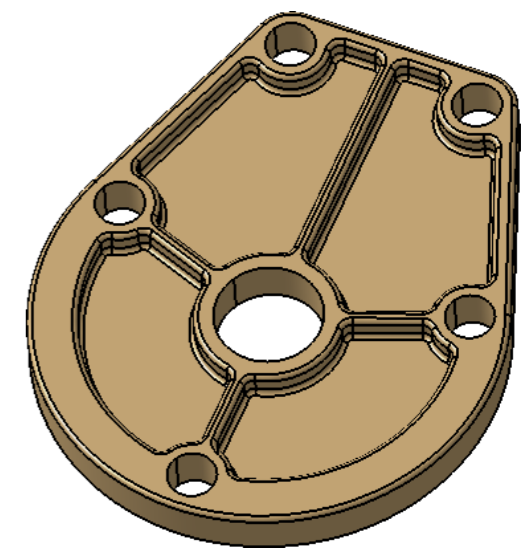
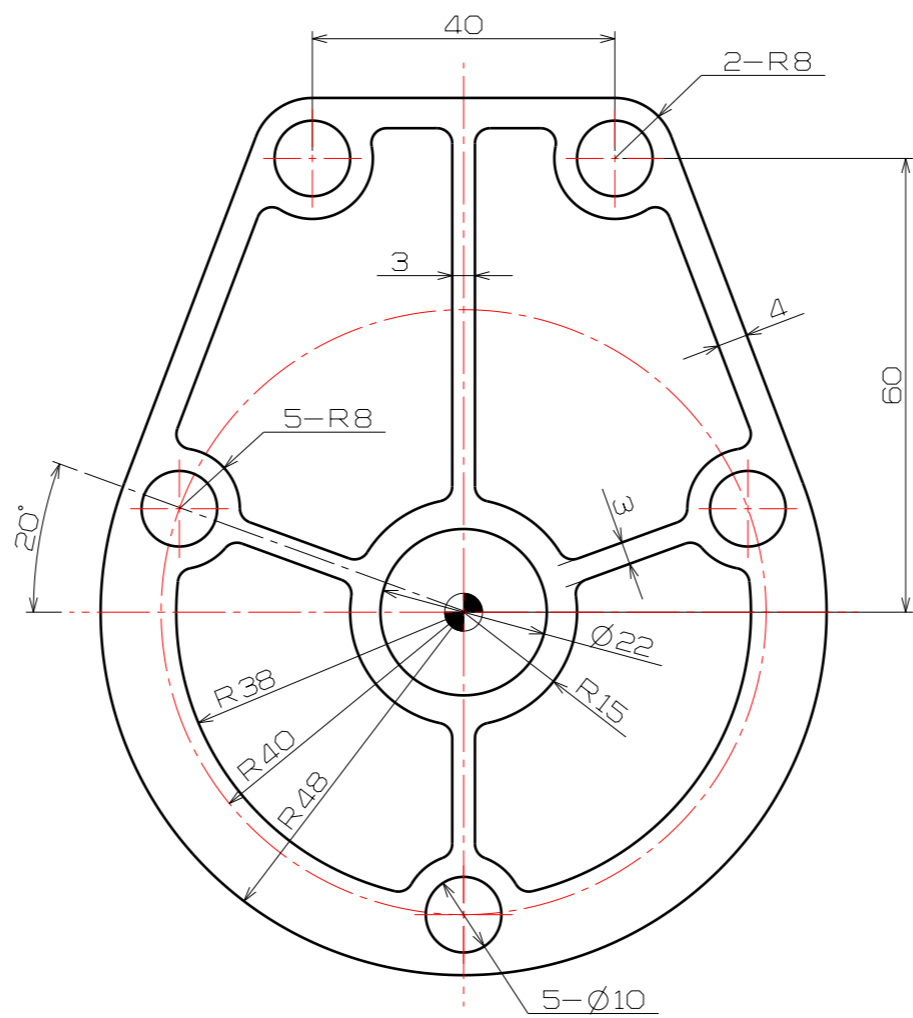
1

4

3

2

1



NOTE
1. Vertical Axis에 대해서 좌우 대칭 형상임.
2. 도면에 표시 되지 않은 필렛 및 라운드 : R2

H G F E D C B A