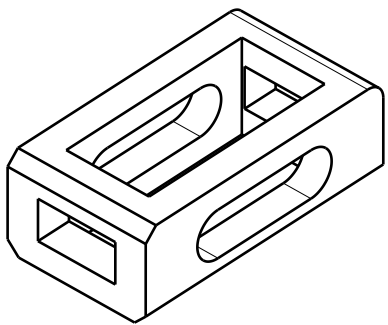
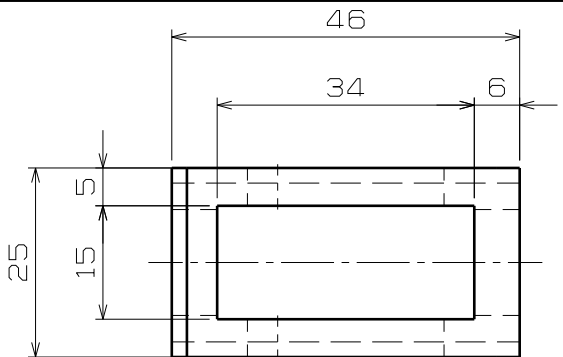


D C B A

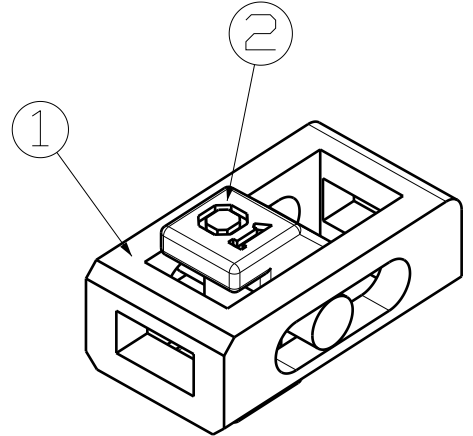
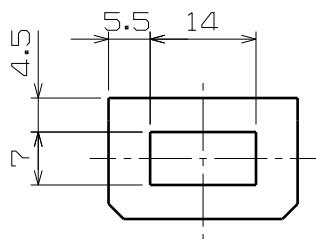
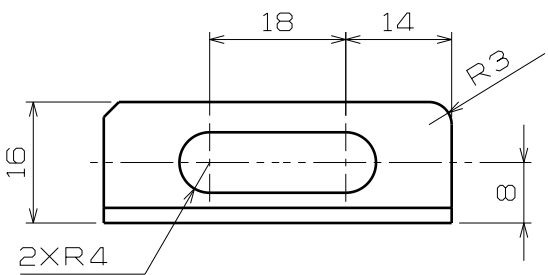
4

1



4

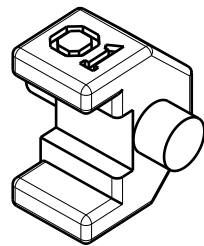
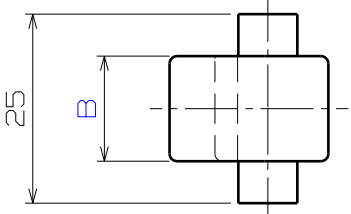
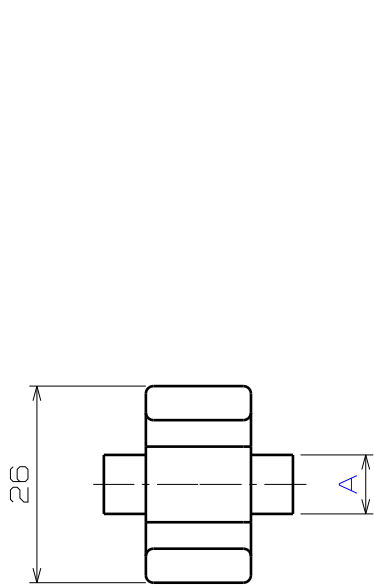
3



3

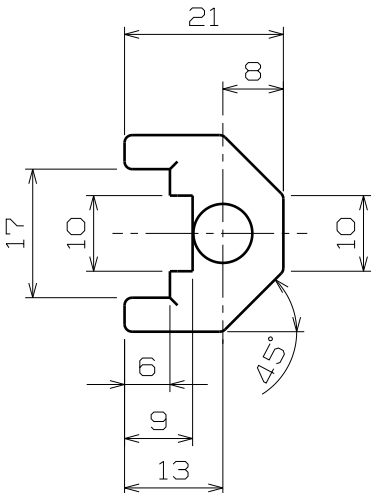
2

2



2

1



주석
 1. 도시되고 지시없는 모떼기는 C2, 라운드는 R1

1

D A