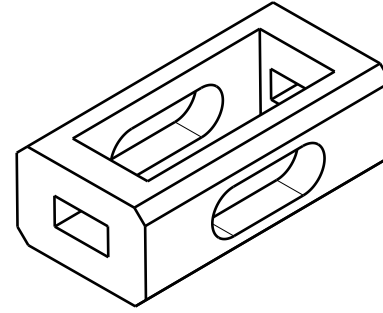
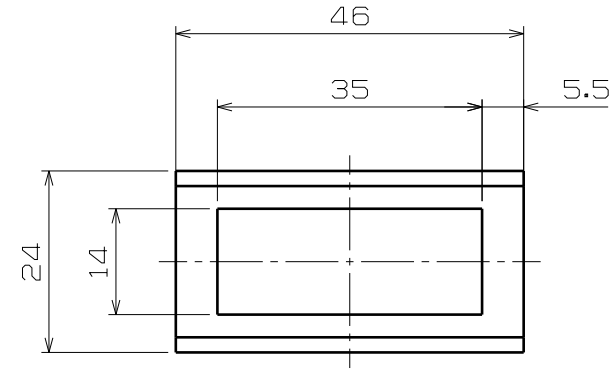
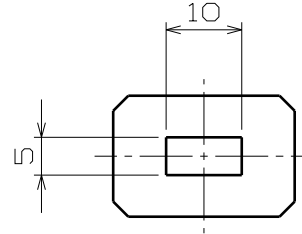
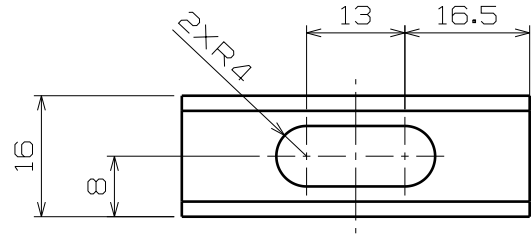


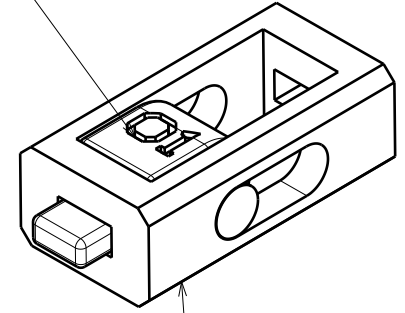
1



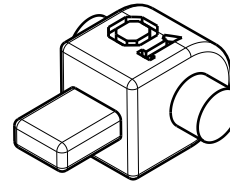
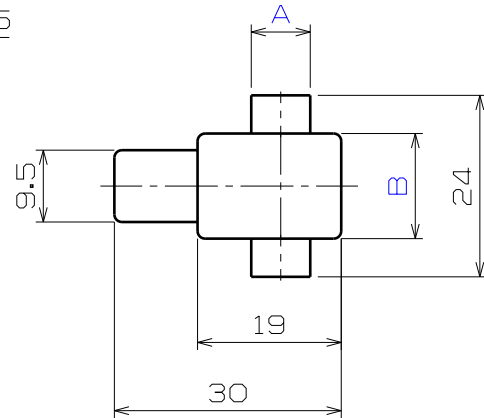
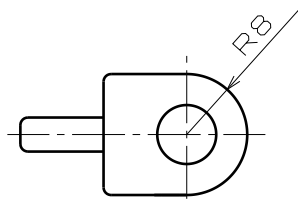
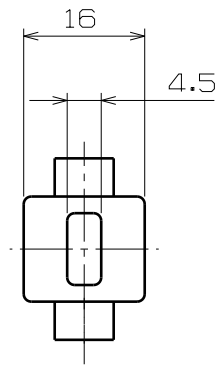
2



2



1



주석
 1. 도시되고 지시없는 모떼기는 C2, 라운드는 R1

D

C

B

A

D

A

4

3

2

1

4

3

2

1