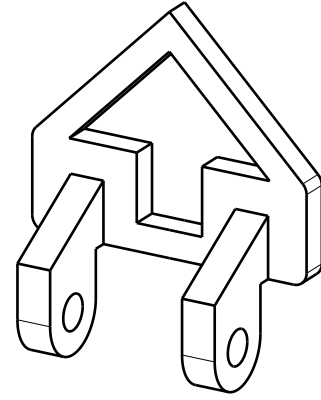
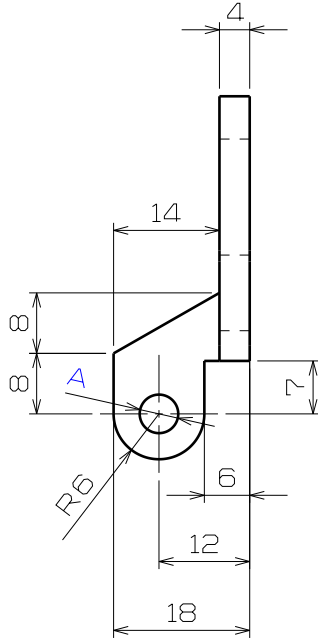
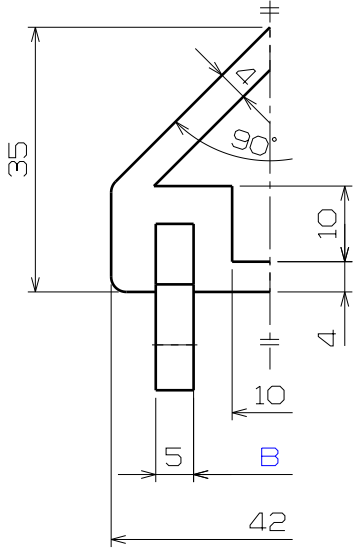
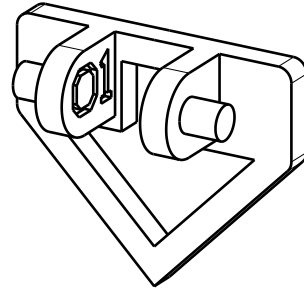
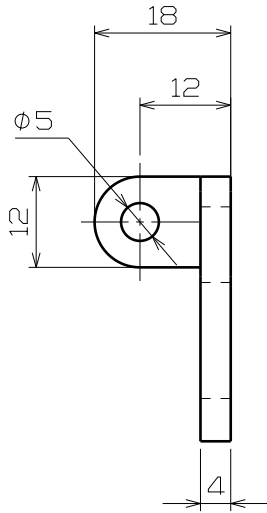
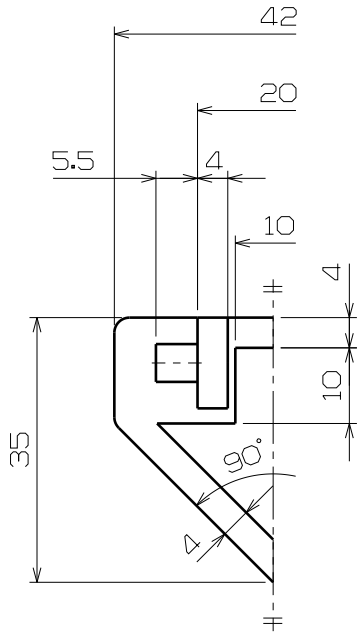


1

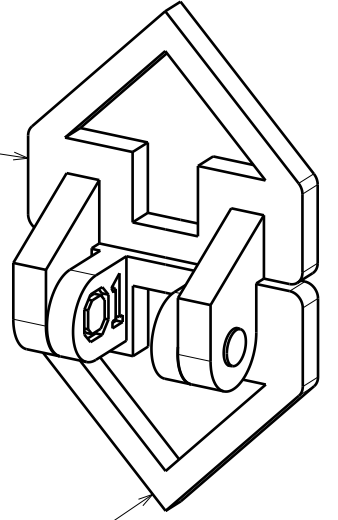


2



1

2



주석
 1. 도시되고 지시없는 라운드는 R2
 2. 해당도면은 좌우대칭임