

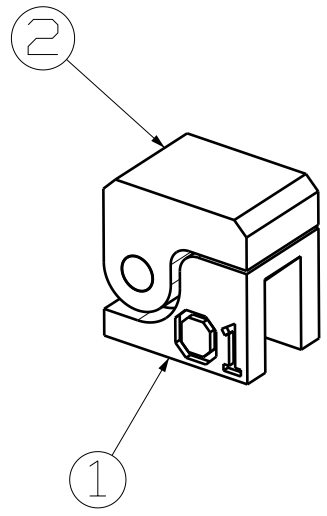
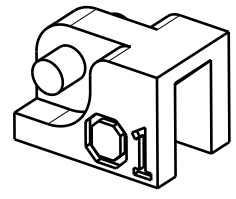
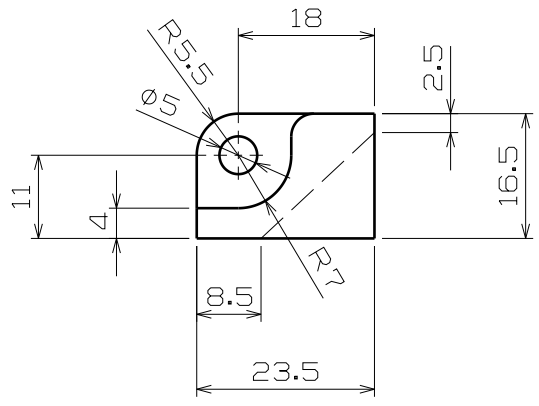
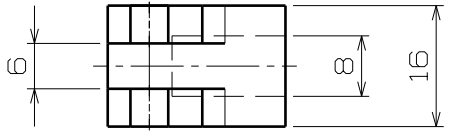
D

C

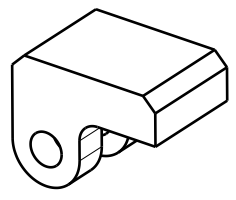
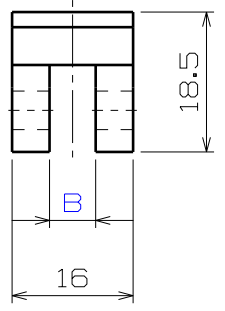
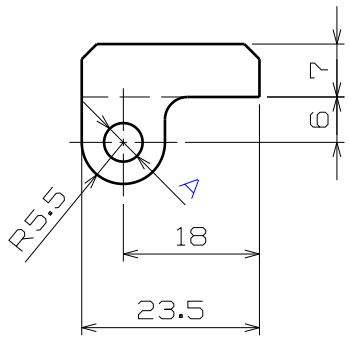
B

A

1



2



주서
 1. 도시되고 지시없는 모떼기는 C2, 라운드는 R3

D

A

4

3

2

1

4

3

2

1