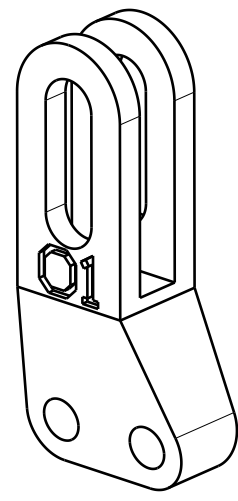
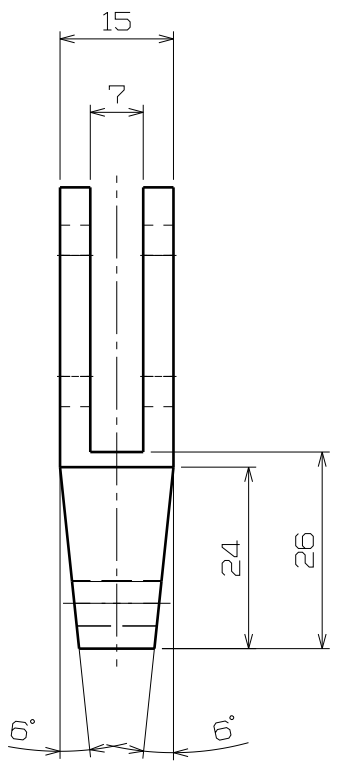
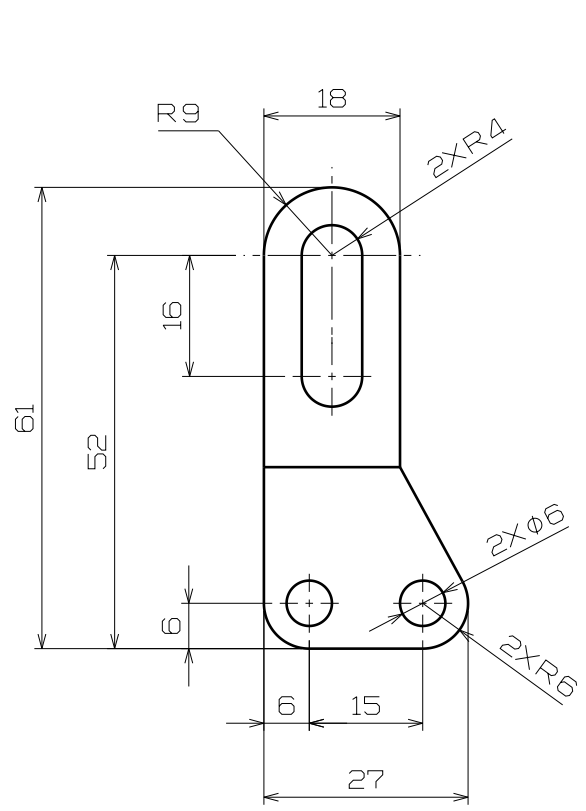


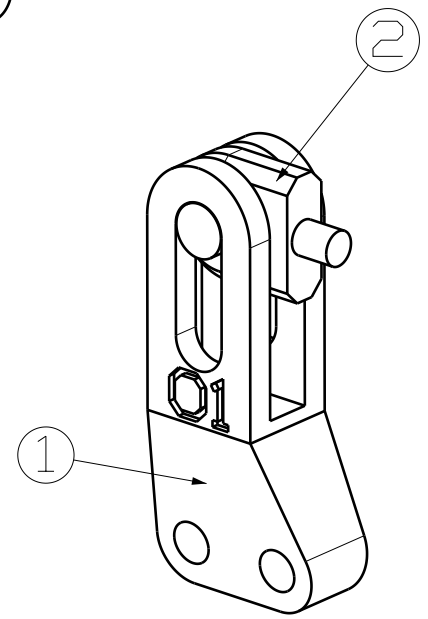
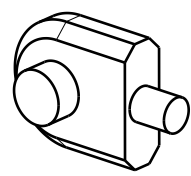
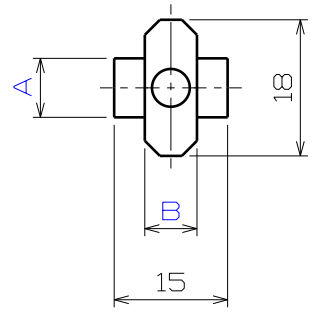
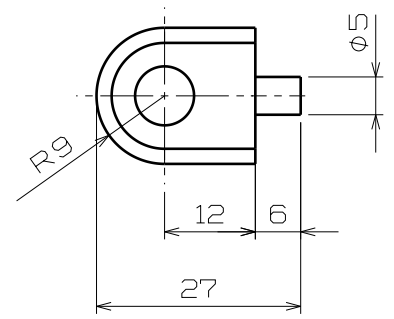
D C B A

4 3 2 1

1



2



주석  
 1. 도시되고 지시없는 모떼기는 C2

D A

4 3 2 1