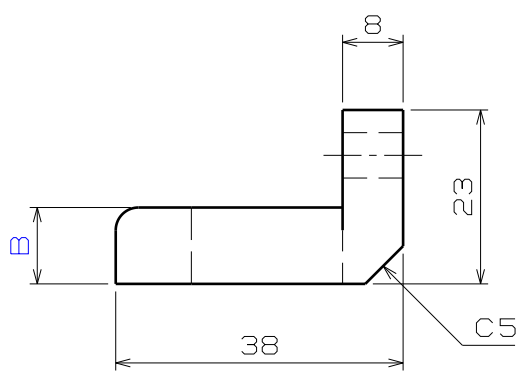
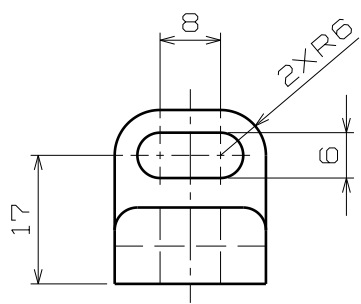
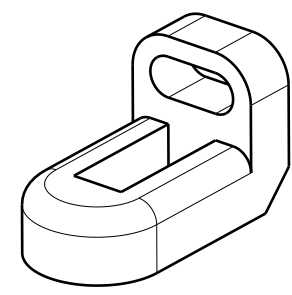
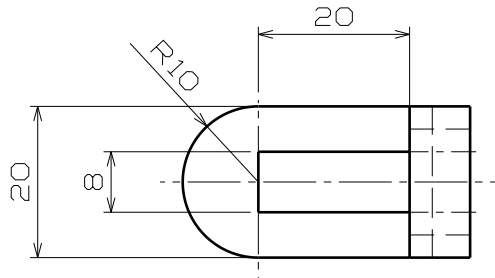


D C B A

4

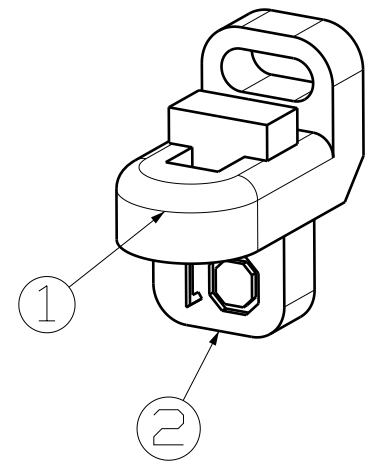
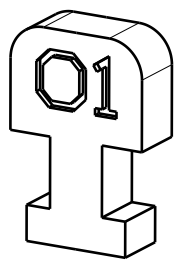
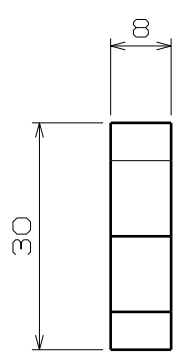
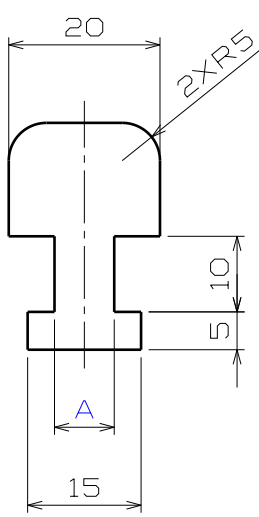
1



3

3

2



2

2

1

1

D A

주서  
 1. 도시되고 지시없는 라운드는 R3