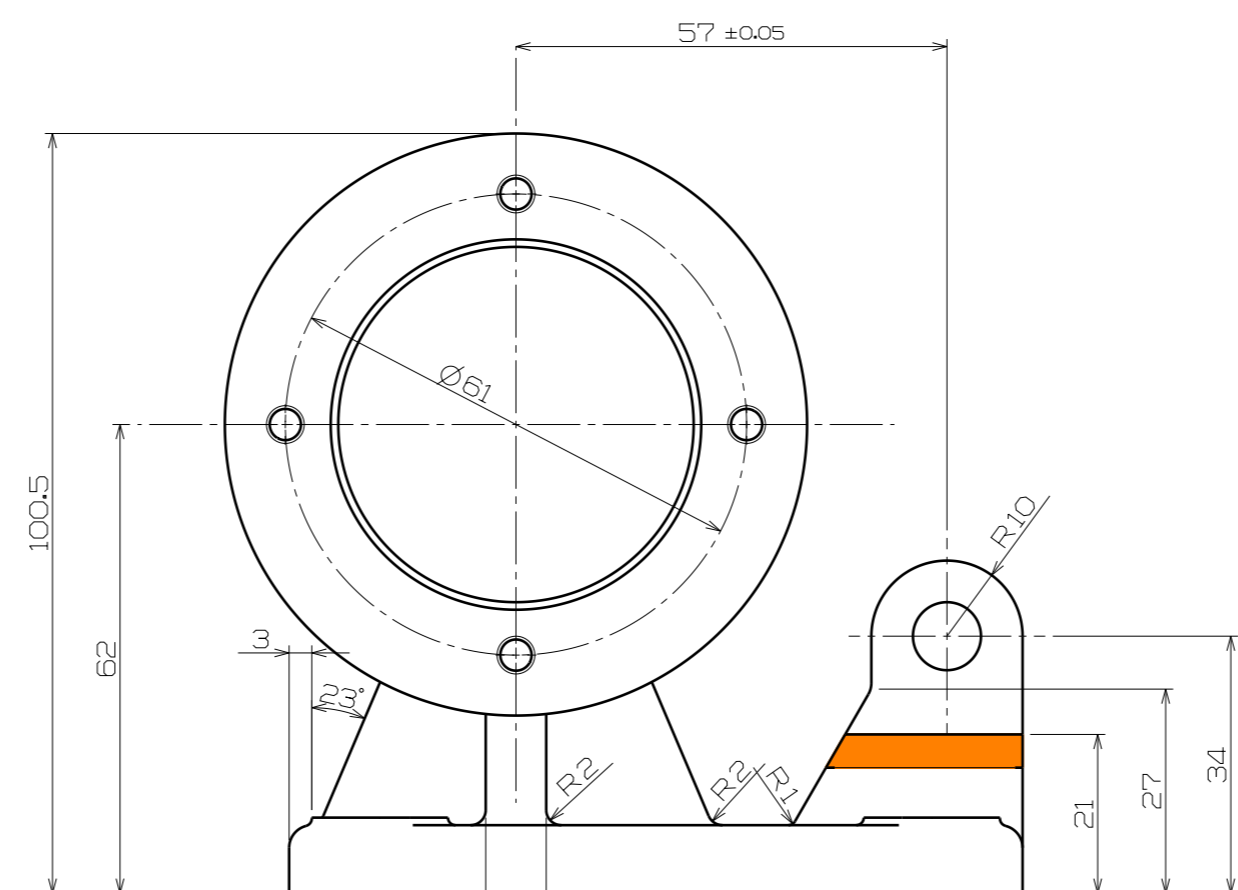
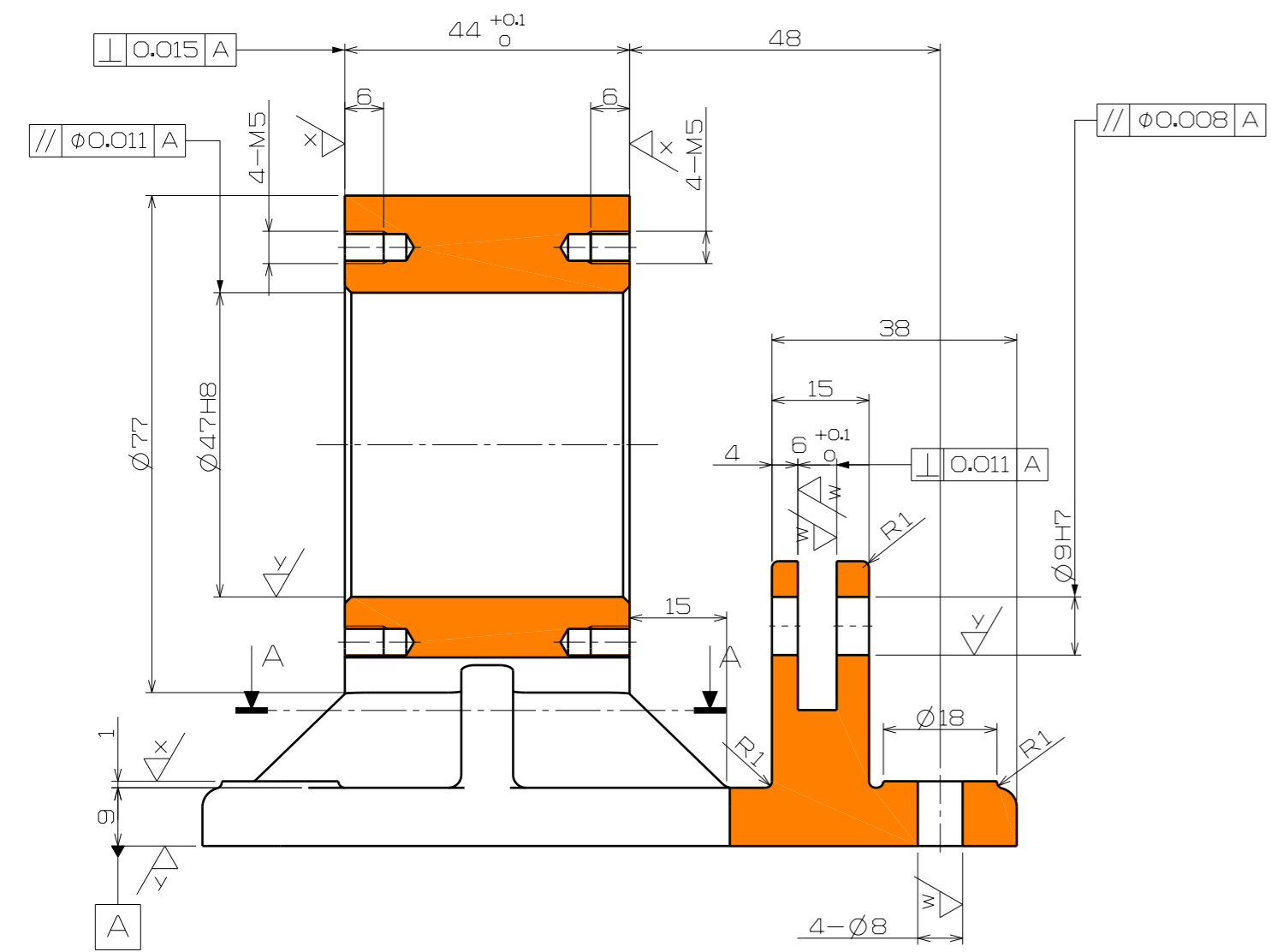
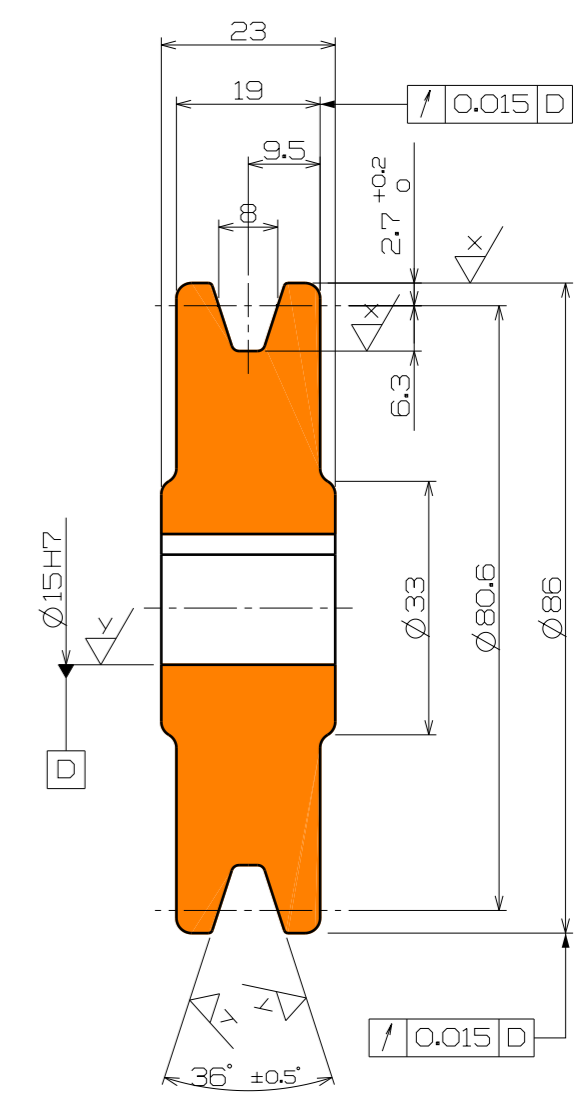
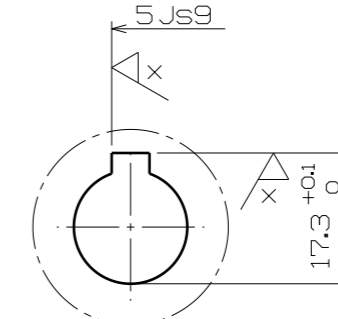


② $\sqrt{\text{W}}$ (∇ , ∇ , ∇)

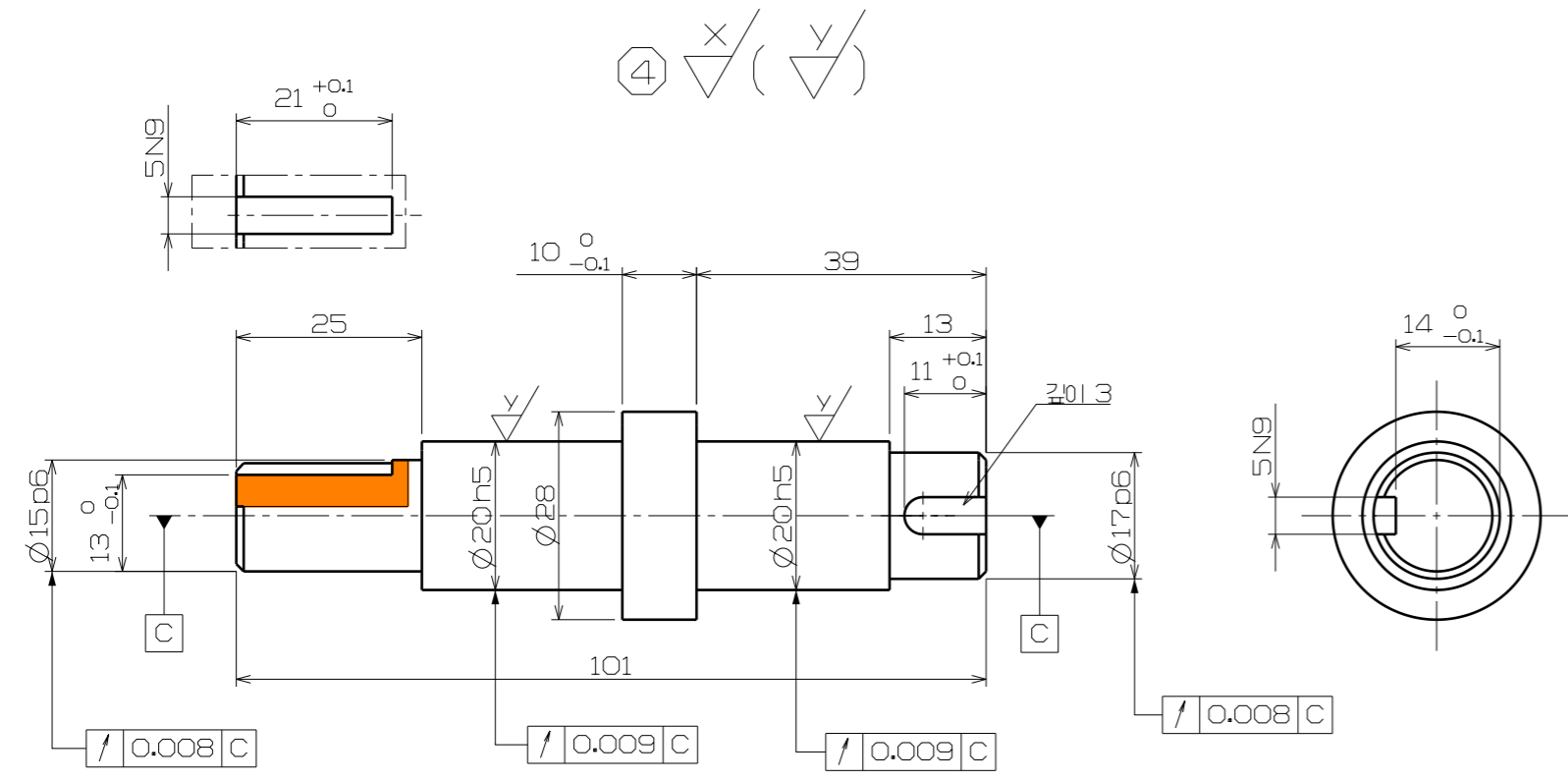
① $\sqrt{\text{W}}$ (∇ , ∇ , ∇)



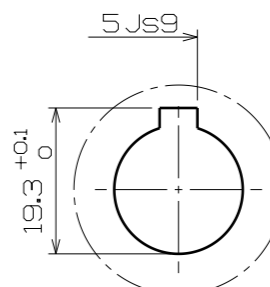
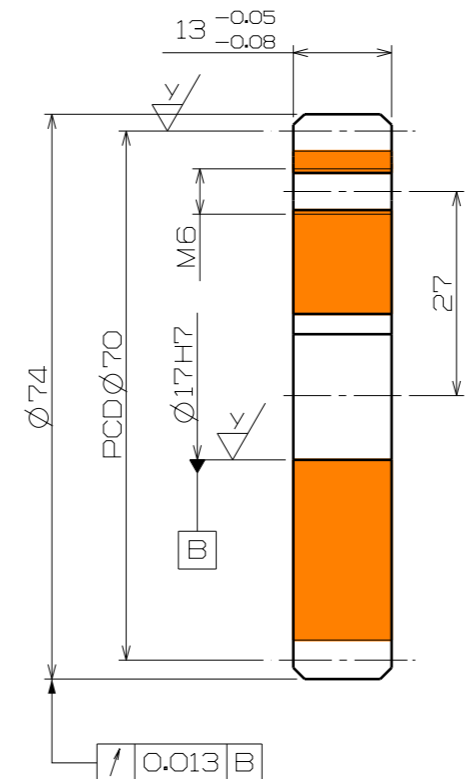
③ $\sqrt{\text{X}}$ (∇)

- 주 서
- 일반 공차
가)가공부 : KS B 0412 보통급
나)주철부 : KS B 0250 보통급
다)주강부 : KS B 0418 보통급
 - 도시되고 치시없는 모따기는 1X45°, 필렛 및 라운드 R3
 - 일반 모따기는 0.2X45°
 - 표면 거칠기 기호 비교표

∇	=	∇	~
$\sqrt{\text{W}}$	=	∇	, N11
$\sqrt{\text{X}}$	=	∇	, N9
$\sqrt{\text{Y}}$	=	∇	, N7



기어 치형	표준
치 형	표준이
모 태	2
압력각	20°
잇 수	23
피치원 지름	φ70
다듬질 방법	후반절삭
정밀도	KS B 1405 3급



품번	품명	재질	수량	비고
4	Axis	SM45C	1	
3	Spur Gear	SNC415	1	
2	V Belt Pulley	GC250	1	M-형
1	Body	GC250	1	
Part Number				Power Converter Assembly
				척도 1:1
				각법 3 각법